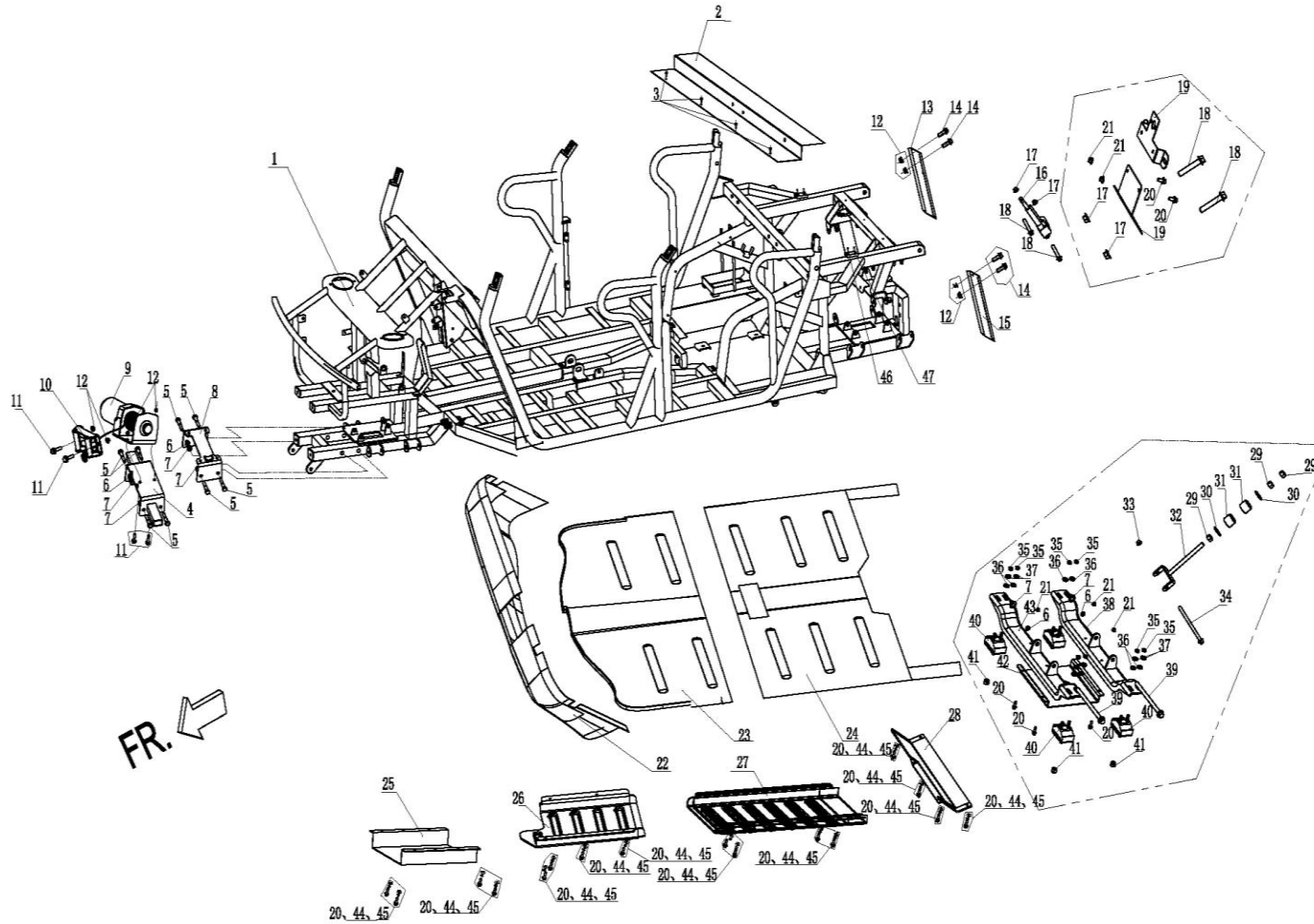


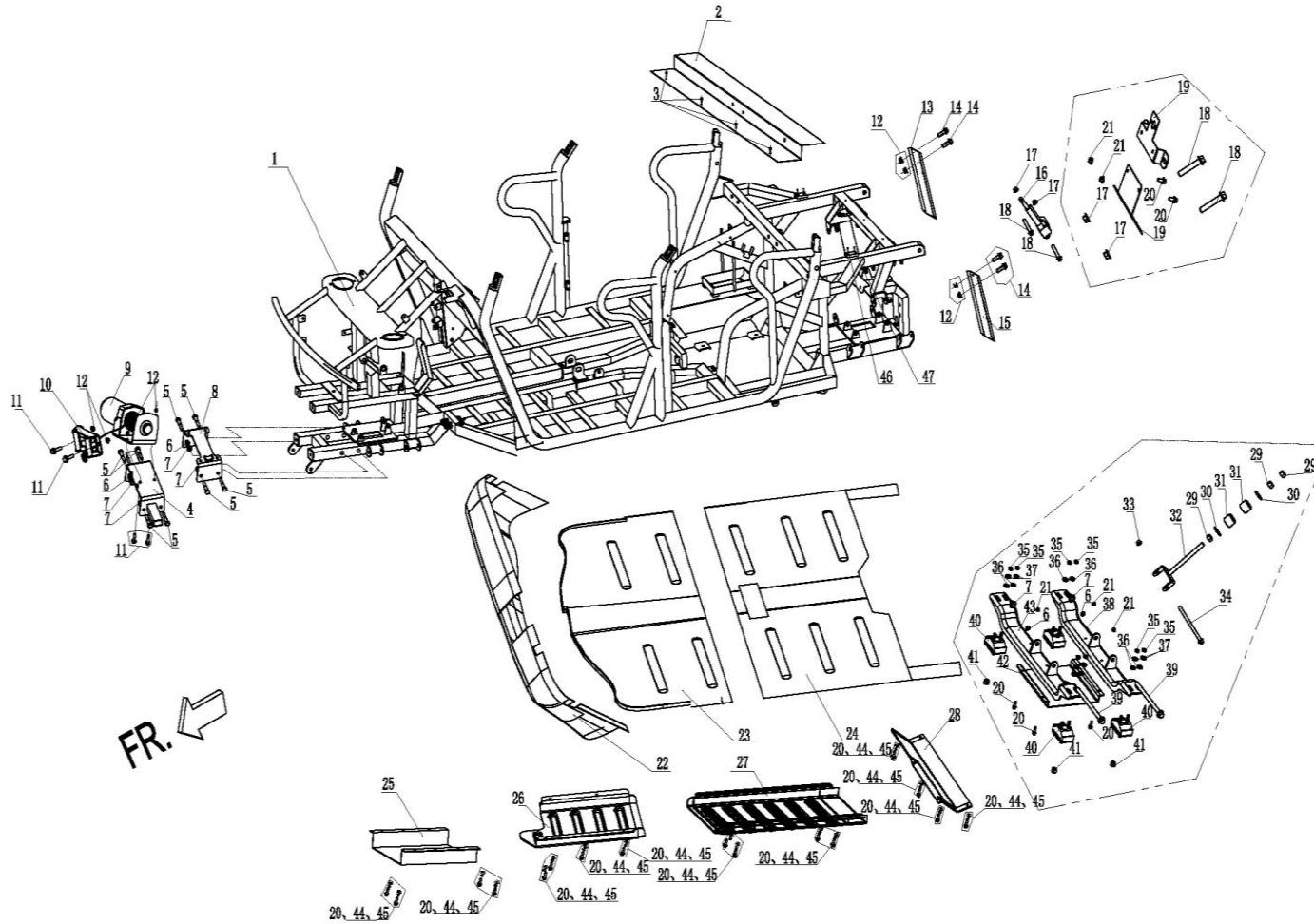
F01 车架总成 I FRAME I



CODE	PART CODE	DESCRIPTION (EN)	DESCRIPTION (CN)	Q' TY	REMARKS
1	41000-5500	FRAME	主车架总成	1	

2	49362-5002	SEAT INSULATION BOARD	后座椅隔热板	1	
3	GB/T 845 ST 4.8×16	TAPPING SCREW (ST 4.8×16)	十字半圆头自攻螺钉	4	
4	49120-5300	REINFORCEMENT PLATE OF WINCH	牵引机增高座组件	1	
5	GB/T 5782 M12×70	BOLT (M12×70)	外六角螺栓	8	
6	GB/T 93 12	SPRING WASHER (Φ12)	弹簧垫片	10	
7	GB/T 6170 M12	NUT (M12)	外六角螺栓	10	
8	41110-5300	STEERING HOLDER	方向机固定座	1	
9	31310-5000	WINCH	绞盘总成 (3000磅)	1	
10	31312-5000	SUPPORT, TOW	绞盘导绳架	1	
11	GB/T 16674.1 M8×20	BOLT, FLANGE (M8×20)	六角法兰面螺栓	4	
12	GB/T 6187.1 M8	LOCKING NUT (M8)	六角自锁螺母	8	
13	63112-5300	MUDGUARD. R. REAR	右后挡泥板	1	
14	GB/T 16674.1 M8×16	BOLT, FLANGE (M8×16)	六角法兰面螺栓	4	
15	63111-3000	MUDGUARD. L. REAR	左挡泥板 (大)	1	
16	31200-5000	DUMPING PUMP	顶泵总成	1	
17	GB/T 6187.2 M10×1.25	LOCKING NUT M10×1.25	六角自锁螺母	4	
18	GB/T 16674.2 M10×1.25×55	BOLT, FLANGE (M10×1.25×55)	六角法兰面螺栓	4	
19	41940-5002	LICENSE PLATE LIGHT BRACKET	牌照灯支架组件	1	EEC
20	GB/T 16674.1 M6×18	BOLT, FLANGE (M6×18)	六角法兰面螺栓	22	
21	GB/T 6187.1 M6	LOCKING NUT (M6)	六角自锁螺母	6	
22	47397-5000	MAIN FRAME. BOARDING	主车架前围板	1	
23	47410-5002	MAIN FRAME, FLOOR BOARD	主车架前地板	1	

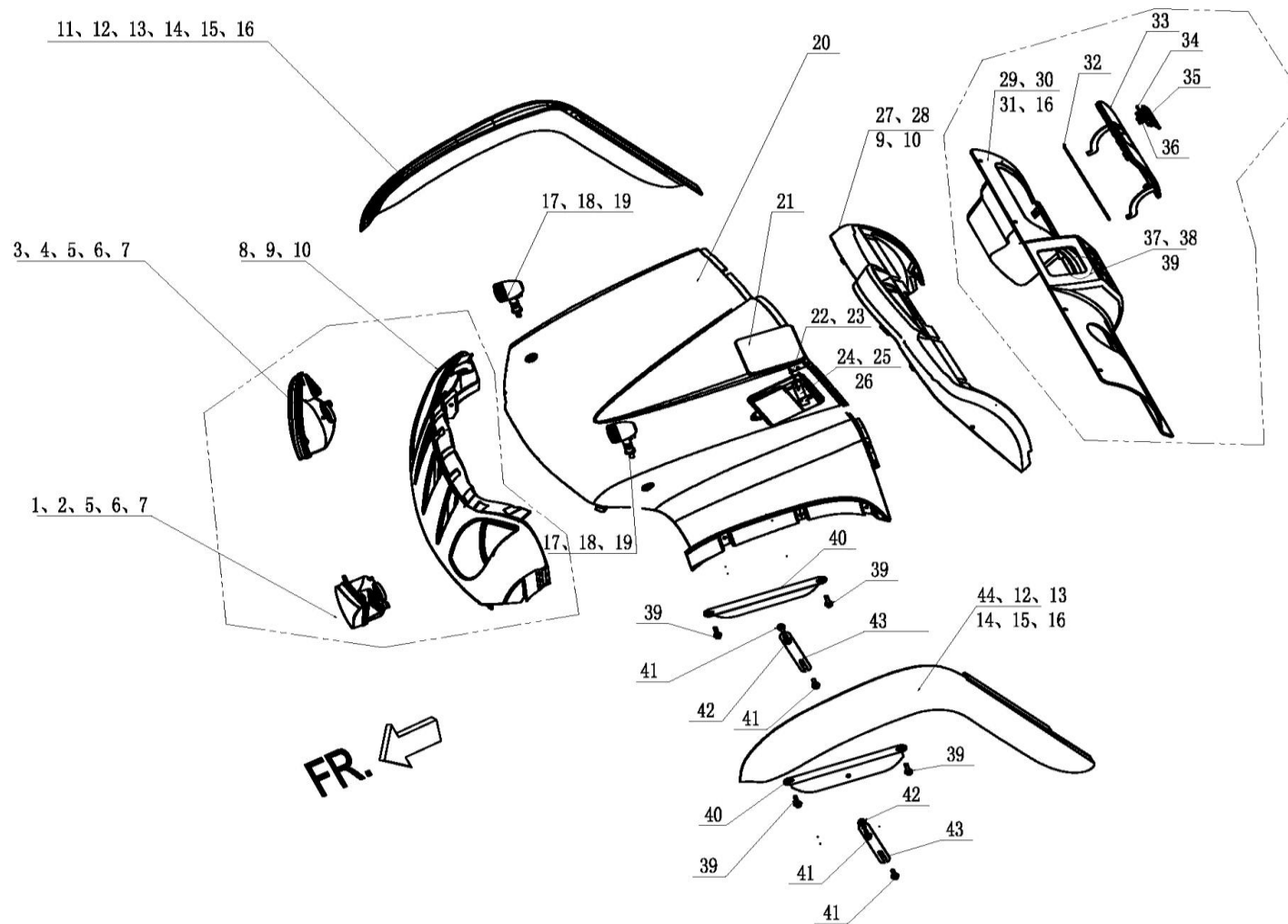
F01 车架总成 II FRAME II



CODE	PART CODE	DESCRIPTION (EN)	DESCRIPTION (CN)	Q' TY	REMARKS
24	47419-5300	FLOOR BOARD	后地板	1	
25	47398-5000	PROTECTOR, TRANSMISSION SHAFT	传动轴保护板	1	

26	47394-5002	PROTECTOR, WATER PIPE	水管保护板	1	
27	47421-5300	PROTECTOR, WATER PIPE\TRANSMISSION SHAFT	水管及传动轴保护板	1	
28	47395-5002	PROTECTOR, CIRCUITRY	线缆保护板	1	
29	GB/T 6170 M16	NUT (M16)	六角螺母	3	
30	9511-160453	WASHER $\Phi 16*\Phi 45*3$	平垫片	2	
31	9015-160400	RUBBER WASHER	缓冲胶垫 (厚)	2	
32	42210-5000	HANGING POLE OF ENGING	发动机吊架	1	
33	GB/T 6187.1 M12	LOCKING NUT (M12)	六角自锁螺母	1	
34	GB/T 16674.1 M12 \times 110	BOLT, FLANGE (M12 \times 110)	六角法兰面螺栓	1	
35	GB/T 6170 M8	NUT (M8)	六角螺母	8	
36	GB/T 93 8	SPRING WASHER	弹簧垫片	8	
37	GB/T 97.1 8	WASHER ($\Phi 8$)	平垫片	8	ZINC WHITE
38	11620-5000	BOTTOM SHELF OF ENGING (REAR)	发动机后托架	1	
39	GB/T 16674.1 M12 \times 150	BOLT, FLANGE (M12 \times 150)	六角法兰面螺栓	2	
40	42280-5000	SPRING WASHER OF ENGING	发动机缓冲垫	4	
41	GB/T 6187.1 M10	LOCKING NUT (M10)	六角自锁螺母	4	ZINC WHITE
42	47399-5000	PROTECTOR, ENGINE	发动机保护板	1	
43	11610-5000	BOTTOM SHELF OF ENGING (FRONT)	发动机前托架	1	
44	GB/T 93 6	SPRING WASHER	弹簧垫片	16	
45	GB/T 97.1 6	WASHER ($\Phi 6$)	平垫片	16	
46	GB/T 818 M6 \times 16	SCREW (M6 \times 16)	十字半圆头螺栓	4	
47	46911-5000	FIXED BLOCK, CARGO BOX	车厢垫块	2	

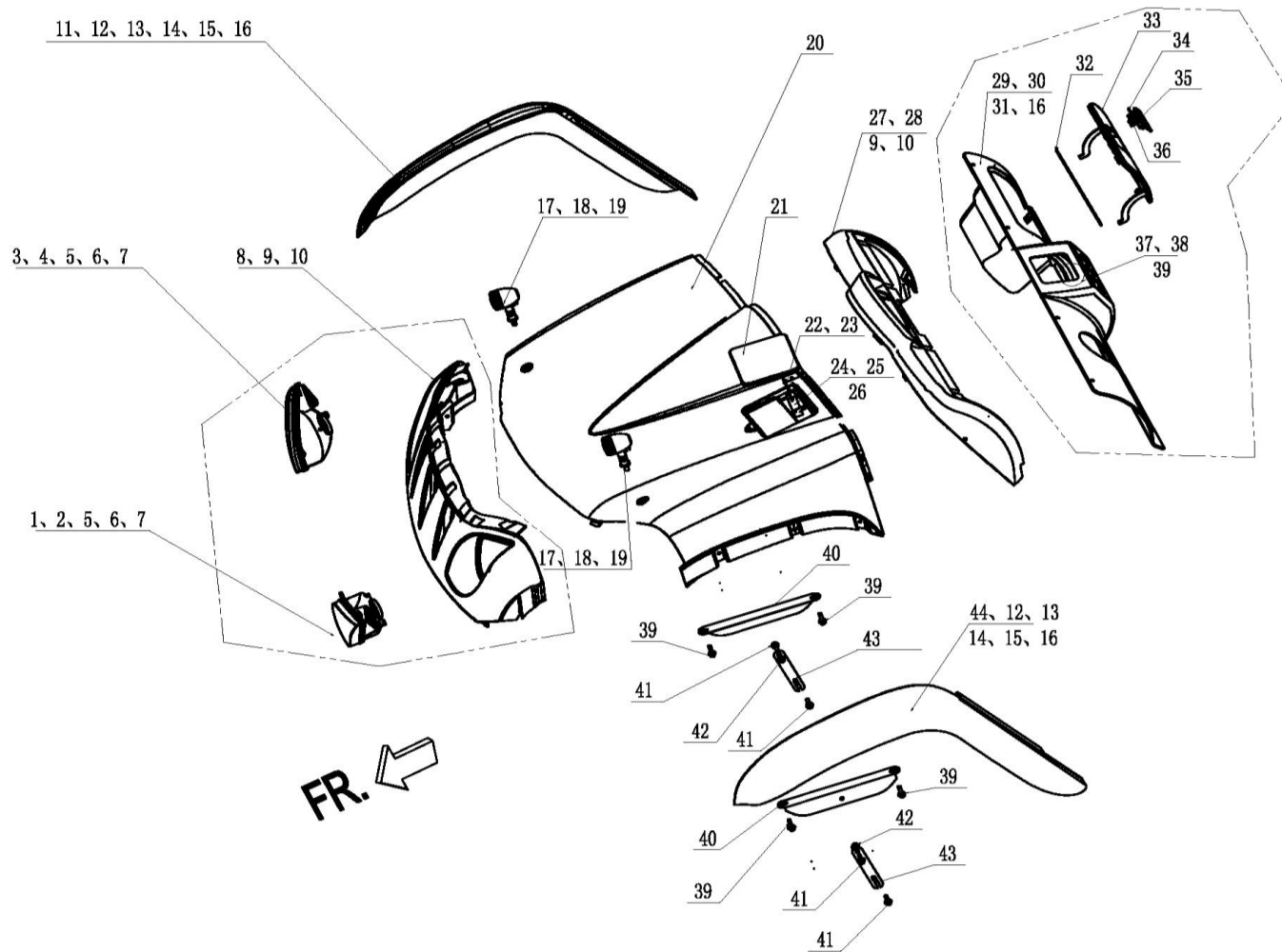
F02 引擎盖组件 ENGINE COVER



CODE	PART CODE	DESCRIPTION (EN)	DESCRIPTION (CN)	Q' TY	REMARKS
1	35101-5002	HEADLIGHT	前大灯 (猫眼, 左)	1	

2	35101-5000	HEADLIGHT	前大灯（圆，左）	1	OPTIONAL PARTS
3	35102-5002	HEADLIGHT	前右大灯（猫眼，右）	1	
4	35101-5000	HEADLIGHT	前右大灯（圆，右）	1	OPTIONAL PARTS
5	GB/T 845 ST4.8×30	TAPPING SCREW (ST 4.8×30)	十字半圆头自攻螺钉	6	
6	GB/T 6170 M5	NUT (M5)	六角螺母	6	
7	GB/T 97.1 5	WASHER (Φ5)	平垫片	6	
8	47691-5002	HEADLIGHT	引擎盖前脸(猫眼大灯)	1	
9	GB/T 845 ST 4.8×16	TAPPING SCREW (ST 4.8×16)	十字半圆头自攻螺钉	8	
10	GB/T 5287 5	WASHER (Φ5)	平垫片	8	
11	47693-5000	MUDGUARD. R. FR	前挡泥板（右）	1	
12	GB/T 845 ST4.2×16	TAPPING SCREW (ST 4.2×16)	十字半圆头自攻螺钉	2	
13	GB/T 823 M6×12	SCREW (M6×12)	十字半圆头螺栓	10	
14	GB/T 96 6	WASHER (Φ6)	平垫片	12	
15	GB/T 820 M6×16	SCREW (M6×16)	十字半圆头螺栓	2	
16	GB/T 6187.1 M6	NUT FLANGE (M6)	六角法兰面螺母	6	
17	35610-5000	FR. TURNING LIGHT	前转向灯总成（认证）	2	EEC
18	35610-5001	FR. TURNING LIGHT	前转向灯总成（不认证）	2	EPA
19	GB/T 6170 M10	NUT (M10)	六角螺母	2	
20	47611-5000	ENGINE COVER	机盖主板	1	
21	47620-5000	WATER GAP COVER	加水口小门	1	
22	98391-250000	SPRING ON SMALL HOOD 'A'	加水口盖扭簧A	1	
23	98392-250000	SPRING ON SMALL HOOD 'B'	加水口盖扭簧B	1	
24	41684-5000	BASE, SMALL HOOD	加水口小门固定座	1	

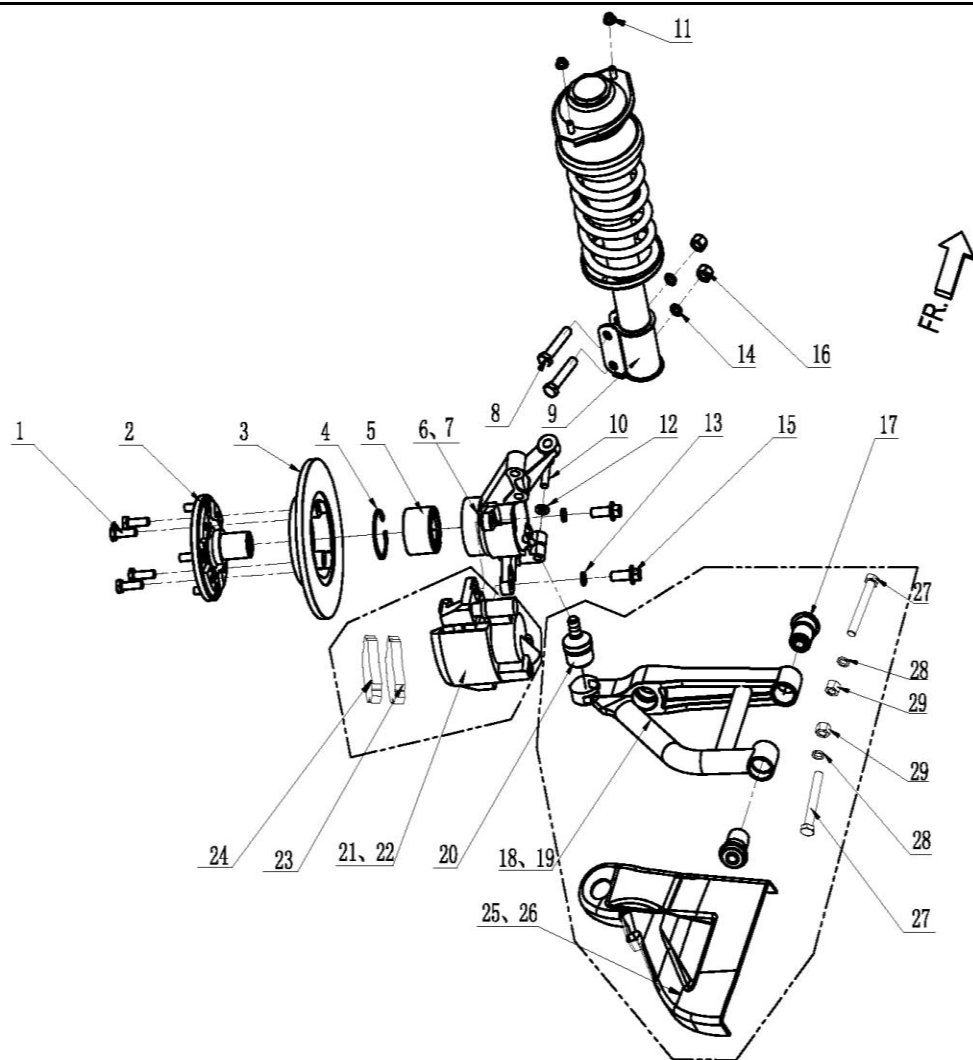
F02 引擎盖组件 ENGINE COVER



CODE	PART CODE	DESCRIPTION (EN)	DESCRIPTION (CN)	Q' TY	REMARKS
25	GB/T 818 M4×16	SCREW (M4×16)	十字半圆头螺栓	2	

26	GB/T 6170 M4	NUT (M4)	六角螺母	2	
27	47651-5000	HOLDER, METER	仪表支架	1	
28	9305-080200	EXPANSION SCREW (M6×20)	塑料膨胀螺丝	4	
29	47660-5000	METER PANEL	仪表板	1	
30	GB/T 818 M6×16	SCREW (M6×16)	十字半圆头螺栓	8	
31	9015-060160	RUBBER WASHER	橡胶垫片	8	
32	47664-5000	PIN SHAFT, BOX DOOR	储物箱门销轴	1	
33	47661-5000	BOX DOOR	储物箱门	1	
34	47665-5000	PIN SHAFT HANDLE	储物箱门销	1	
35	47662-5000	DEBRIS LID HANDLE	储物箱门锁拉手	1	
36	9831-010061	HELICAL TORSION SPRING	储物箱门拉手弹簧	1	
37	41681-5000	METER SKIRTING (L)	仪表左压板	1	
38	41682-5000	METER SKIRTING (R)	仪表右压板	1	
39	GB/T 16674.1 M8×12	BOLT, FLANGE (M8×12)	六角法兰面螺栓	4	
40	42272-5000	HOLDER, ENGINE COVER	引擎盖支撑架	2	
41	GB/T 16674.1 M8×16	BOLT, FLANGE (M8×16)	六角法兰面螺栓	4	
42	GB/T 6187.1 M8	LOCKING NUT (M8)	六角自锁螺母	4	
43	42271-5000	SUPPORT ROD, ENGINE COVER	引擎盖支撑杆	2	
44	47692-5000	MUDGUARD. L. FR	前挡泥板(左)	1	
45					
46					
47					
48					

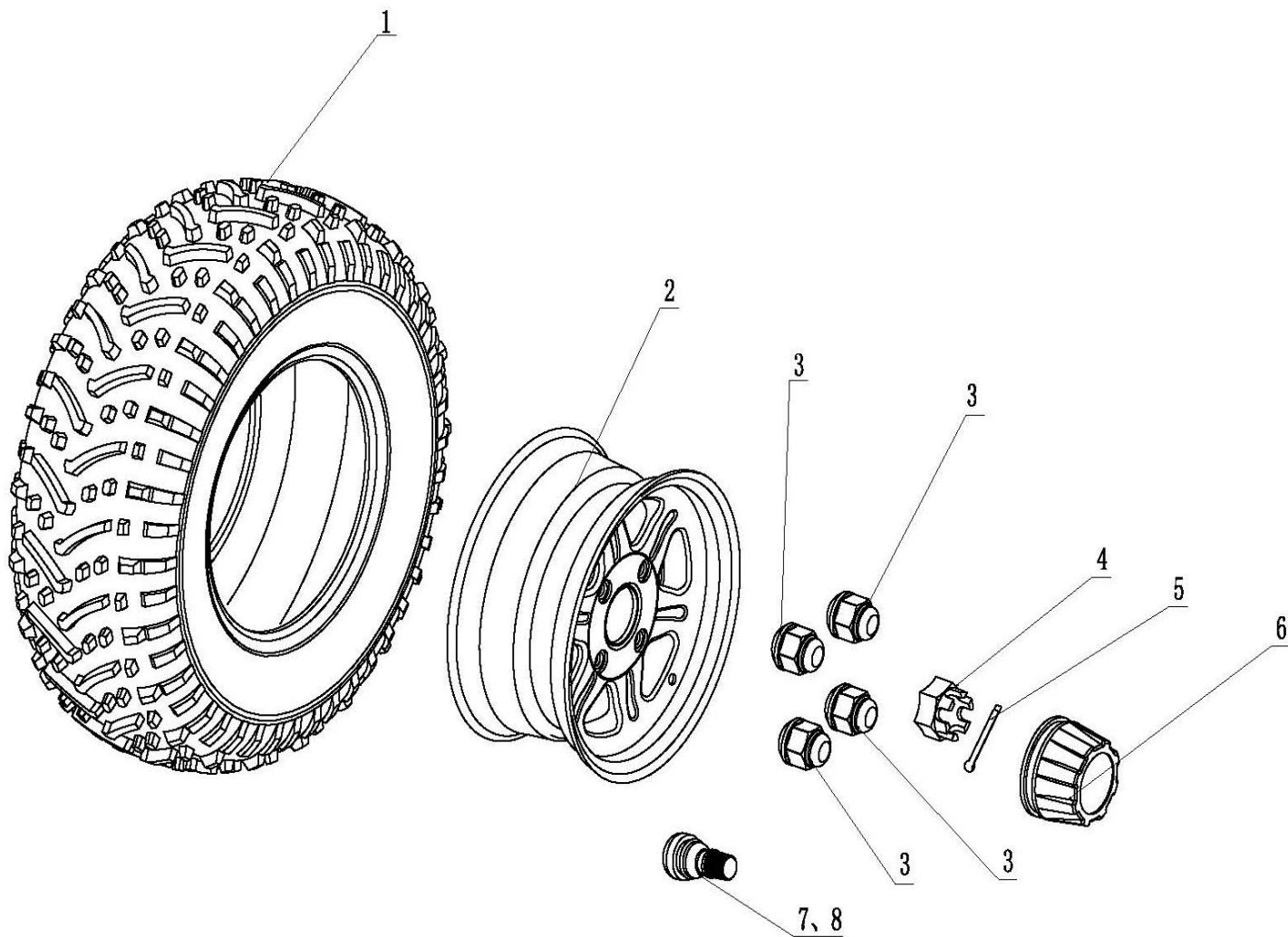
F03 前悬挂总成 FRONT SUSPENSION



CODE	PART CODE	DESCRIPTION (EN)	DESCRIPTION (CN)	Q' TY	REMARKS
1	GB/T 5786 M10×30	BOLT , (M10×1.25×30)	外六角螺栓	8	
2	54112-5000	WHEEL HUB	轮毂	2	

3	59211-5000	GRIP BRAKE	前制动盘	2	
4	GB/T 893.1 62	CIRCLIP	内卡簧	2	
5	JB/T 10238-2001 (DAC3562)	BEARING	轴承	2	
6	52411-5000	STEERING KNUCKLE (LEFT)	左转向节	1	
7	52421-5000	STEERING KNUCKLE (RIGHT)	右转向节	1	
8	GB/T 5782 M12×60	BOLT(M12×60)	外六角螺栓	4	
9	52100-5000	FRONT SHOCK ABSORBER	前减震总成	2	
10	GB/T 5785 M10×1.25×40	BOLT(M10×1.25×40)	外六角螺栓	2	
11	GB/T 6187.1 M8	LOCKING NUT M8	六角自锁螺母	4	
12	GB/T 93 10	SPRING WASHER	弹簧垫片	2	
13	GB/T 93 10	SPRING WASHER	弹簧垫片	4	
14	GB/T 93 12	SPRING WASHER	弹簧垫片	4	
15	GB/T 16674.2 M10×1.25×30	HEX FLANGE BOLT(M10×1.25×30)	六角法兰面螺栓	4	
16	GB/T 6170 M12	NUT(M12)	六角螺母	4	
17	61139-5000	RUBBER BUSH	橡胶衬套	4	
18	52320-5000	L. FR. LOWER SWING ARM	前左下摆臂	1	
19	52340-5000	R. FR. LOWER SWING ARM	前右下摆臂	1	
20	52350-5000	FR. ROCKER BUTTONHEAD	关节球头组件	2	
21	59602-5000	CALIPER, BRAKE (L)	左制动钳总成	1	
22	59603-5000	CALIPER, BRAKE (R)	右制动钳总成	1	
23	59695-5000	BRAKE PAD (LEFT)	左制动蹄片	2	
24	59699-5000	BRAKE PAD (RIGHT)	右制动蹄片	2	
25	47391-5000	COVER, L. FR. LOWER SWING	前左下摆臂装饰板	1	
26	47392-5000	COVER, R. FR. LOWER SWING	前右下摆臂装饰板	1	
27	GB/T 5782 M12×90	BOLT(M12×90)	外六角螺栓	4	
28	GB/T 93 12	SPRING WASHER (Φ12)	弹簧垫片	4	
29	GB/T 6170 M12	NUT (M12)	外六角螺栓	4	

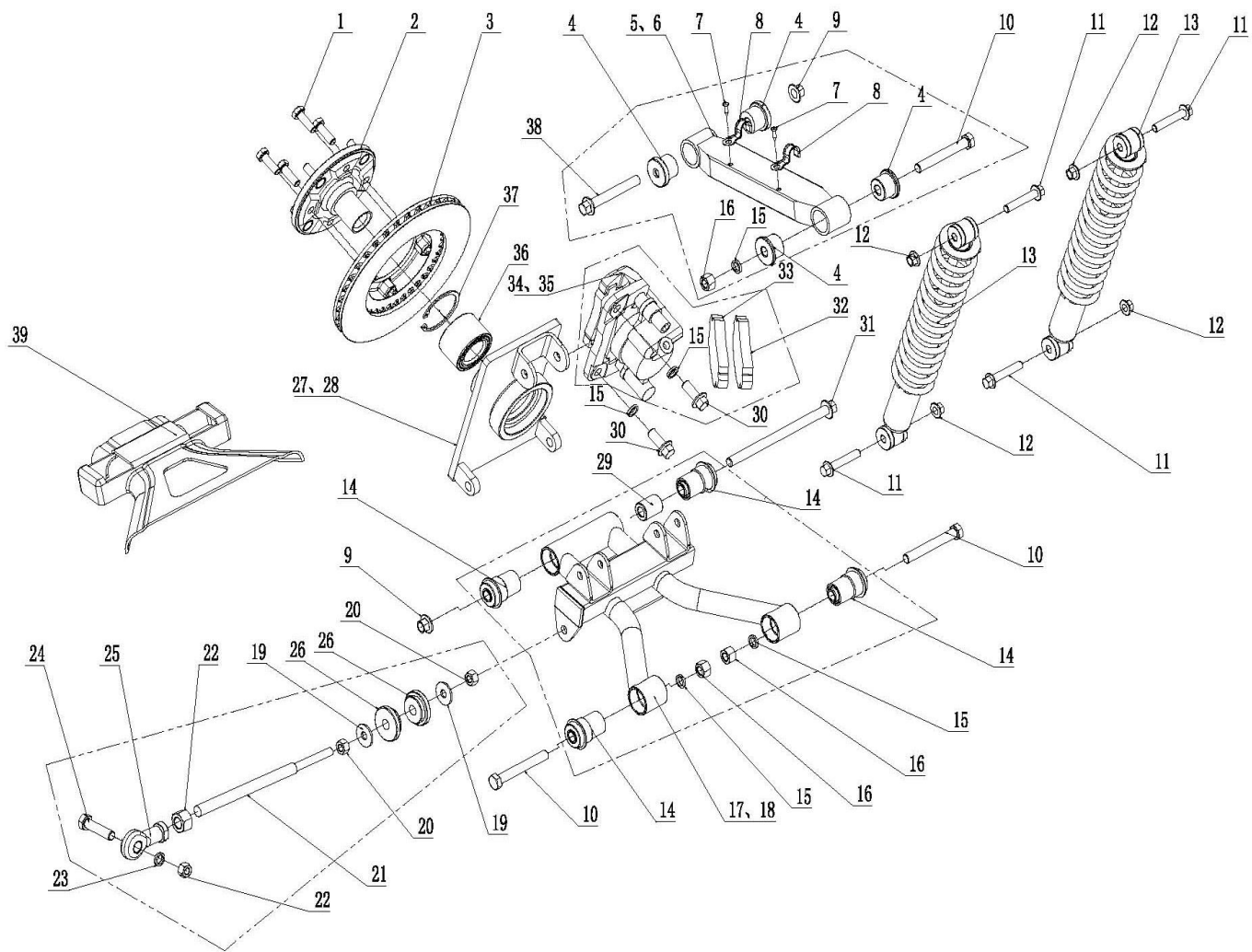
F04 前轮总成 FRONT WHEEL ASSY



CODE	PART CODE	DESCRIPTION (EN)	DESCRIPTION (CN)	Q' TY	REMARKS
1	55111-5000	FRONT TYRE (25×8-12)	前轮胎	2	
2	54111-5000	FRONT STEEL RIM	前轮辋 (铝轮)	2	

3	9422-120255	MOUNTING NUT, RIM	轮胎螺帽	8	
4	GB/T 6180 M18×1.5	SLOT NUT M18×1.5	半轴螺帽	2	
5	GB/T 91 3.5×35	PIN , SPLIT (3.5×35)	开口销	2	ZINC YELLOW
6	65112-5010	STEEL RIM CAP	轮辋防尘罩	2	
7	65113-5000	INFLATION VALVE	气门嘴	2	
8	65114-5000	VALVE, CAP	气门帽	2	
9					
10					
11					
12					
13					
14					
15					
16					
17					
18					
19					
20					
21					
22					
23					
24					
25					
26					
27					

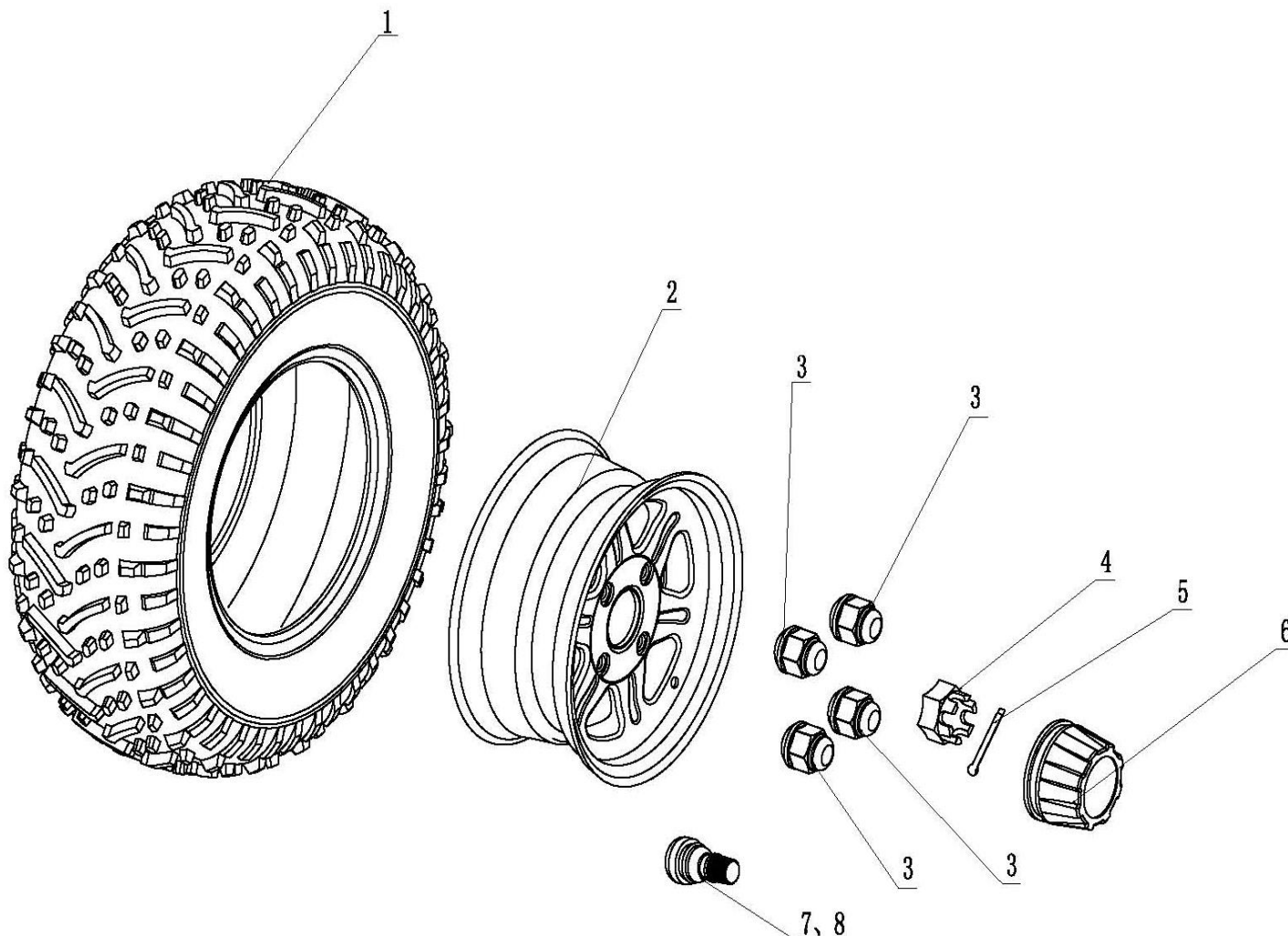
F05 后悬挂总成 REAR SUSPENSION



CODE	PART CODE	DESCRIPTION (EN)	DESCRIPTION (CN)	Q' TY	REMARKS
1	GB/T 5786 M10×1.25×30	BOLT , (M10×1.25×30)	外六角螺栓	8	
2	54112-5000	WHEEL HUB	轮毂	2	
3	69211-5000	REAR BRAKE DISC	后制动盘	2	

4	61114-5000	BUSH (THICK)	后上摆臂尼龙套(厚, 7.5)	8	
5	61101-5000	UPPER SWING ARM (L)	左上摆臂	1	
6	61102-5000	UPPER SWING ARM (R)	右上摆臂	1	
7	GB/T 845 ST4.2×10	TAPPING SCREW(ST4.2×10)	十字半圆头自攻螺钉	4	
8	61119-5000	WIRE CLAMP	后桥刹车管卡箍	4	
9	GB/T 6187.2 M12×1.25	LOCKING NUT (M12×1.25)	六角自锁螺母	4	
10	GB/T 5782 M12×90	BOLT(M12×90)	外六角螺栓	6	
11	GB/T 16674.2 M10×1.25×55	BOLT, FLANGE (M10×1.25×55)	六角法兰面螺栓	8	
12	GB/T 6187.2 M10×1.25	LOCKING NUT (M10×1.25)	六角自锁螺母	8	
13	52200-5000	REAR SHOCK ABSORBER	后减震总成	4	
14	61139-5000	RUBBER BUSH	橡胶衬套	8	
15	GB/T 93 12	SPRING WASHER (Φ12)	弹簧垫片	10	
16	GB/T 6170 M12	NUT (M12)	六角螺母	6	
17	61120-5000	REAR LEFT ARM (LOWER)	左后下摆臂	1	
18	61130-5000	REAR RIGHT ARM (LOWER)	右后下摆臂	1	
19	GB/T 5287 12	WASHER(Φ12)	平垫片	4	
20	GB/T 6170 M10	NUT (M10)	六角螺母	6	
21	41488-5002	STABILIZER	平衡拉杆	2	
22	GB/T 6170 M14	NUT(M14)	六角螺母	4	
23	GB/T 93 14	SPRING WASHER (14)	弹簧垫片	2	
24	GB/T 5782 M14×50	BOLT(M14×50)	外六角螺栓	2	
25	GB/T 9161 14	JOINT BEARING	M14关节轴承	2	
26	9013-130450	RUBBER GASKET	缓冲胶垫(薄)	4	
27	61122-5000	FLANG, REAR WHEEL (LEFT)	左后轮法兰	1	
28	61132-5000	FLANG, REAR WHEEL (RIGHT)	右后轮法兰	1	
29	61151-5000	CENTER SPACER	后下摆臂隔套	2	
30	GB/T 16674.2 M12×1.25×30	BOLT, FLANGE (M12×1.25×30)	六角法兰面螺栓	4	
31	GB/T 16674.2 M12×1.25×180	BOLT, FLANGE (M10×1.25×180)	六角法兰面螺栓	2	
32	59695-5000	BRAKE PAD (LEFT)	左制动蹄片	2	
33	59699-5000	BRAKE PAD (RIGHT)	右制动蹄片	2	
34	59602-5000	CALIPER, BRAKE(L)	左制动钳总成	1	
35	59603-5000	CALIPER, BRAKE(R)	右制动钳总成	1	
36	JB/T 10238 (DAC3562)	BEARING (DAC3562)	轴承	2	
37	GB/T 893.2 62	CIRCLIP	内卡簧	2	
38	GB/T 16674.2 M12×1.25×90	BOLT, FLANGE(M12×1.25×90)	六角法兰面螺栓	2	
39	47393-5000	COVER, REAR RIGHT ARM (LOWER)	后下摆臂装饰板	2	

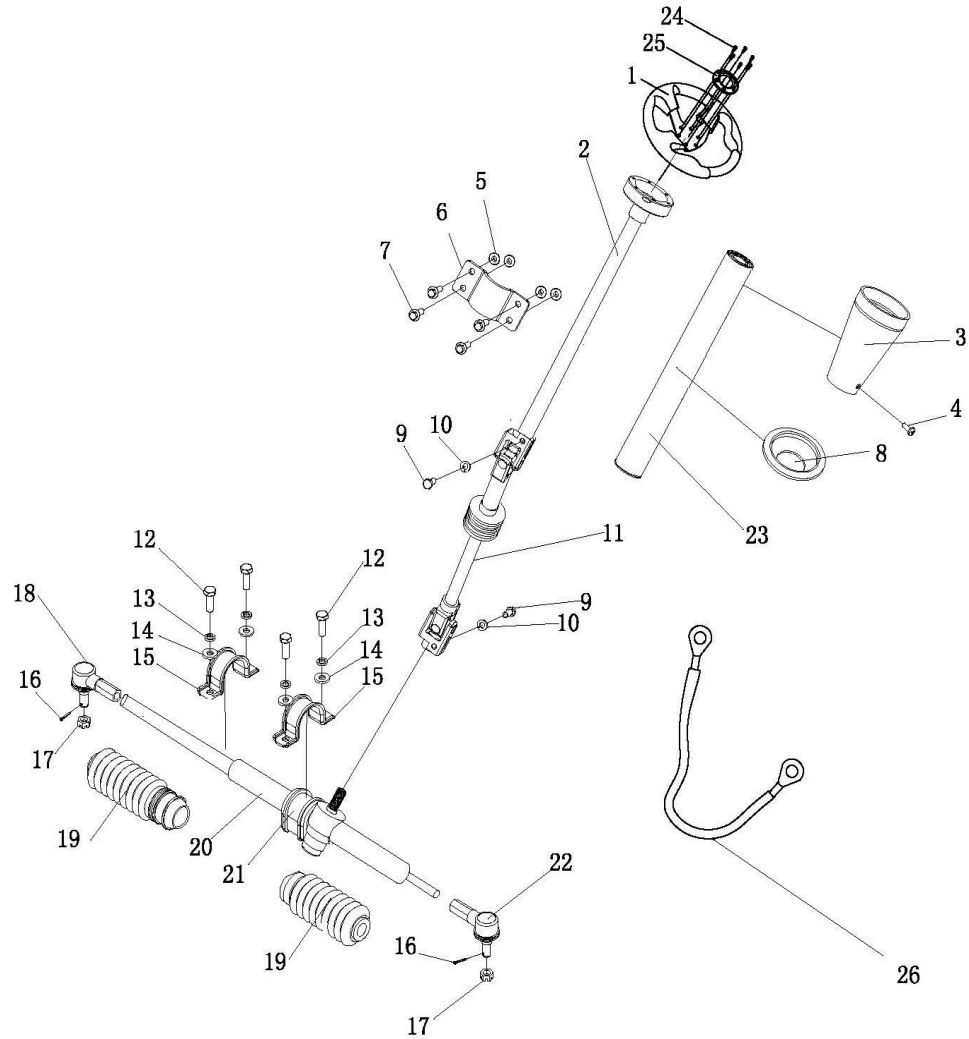
F06 后轮总成 REAR WHEEL ASSY



CODE	PART CODE	DESCRIPTION (EN)	DESCRIPTION (CN)	Q' TY	REMARKS
1	65111-5000	REAR TYRE (25×10-12)	后轮胎	2	
2	64111-5000	REAR STEEL RIM	后轮辋 (铝轮)	2	

3	9422-120255	SCREW CAP, TYRE	轮胎螺帽	8	
4	GB/T 6180 M18×1.5	SCREW CAP, DRIVE AXLETREE	半轴螺帽	2	
5	GB/T 91 3.5×35	PIN , SPLIT (3.5×35)	开口销	2	ZINC YELLOW
6	65112-5010	STEEL RIM CAP	轮辋防尘罩	2	
7	65113-5000	INFLATION VALVE	气门嘴	2	
8	65114-5000	VALVE, CAP	气门帽	2	
9					
10					
11					
12					
13					
14					
15					
16					
17					
18					
19					
20					
21					
22					
23					
24					
25					
26					
27					

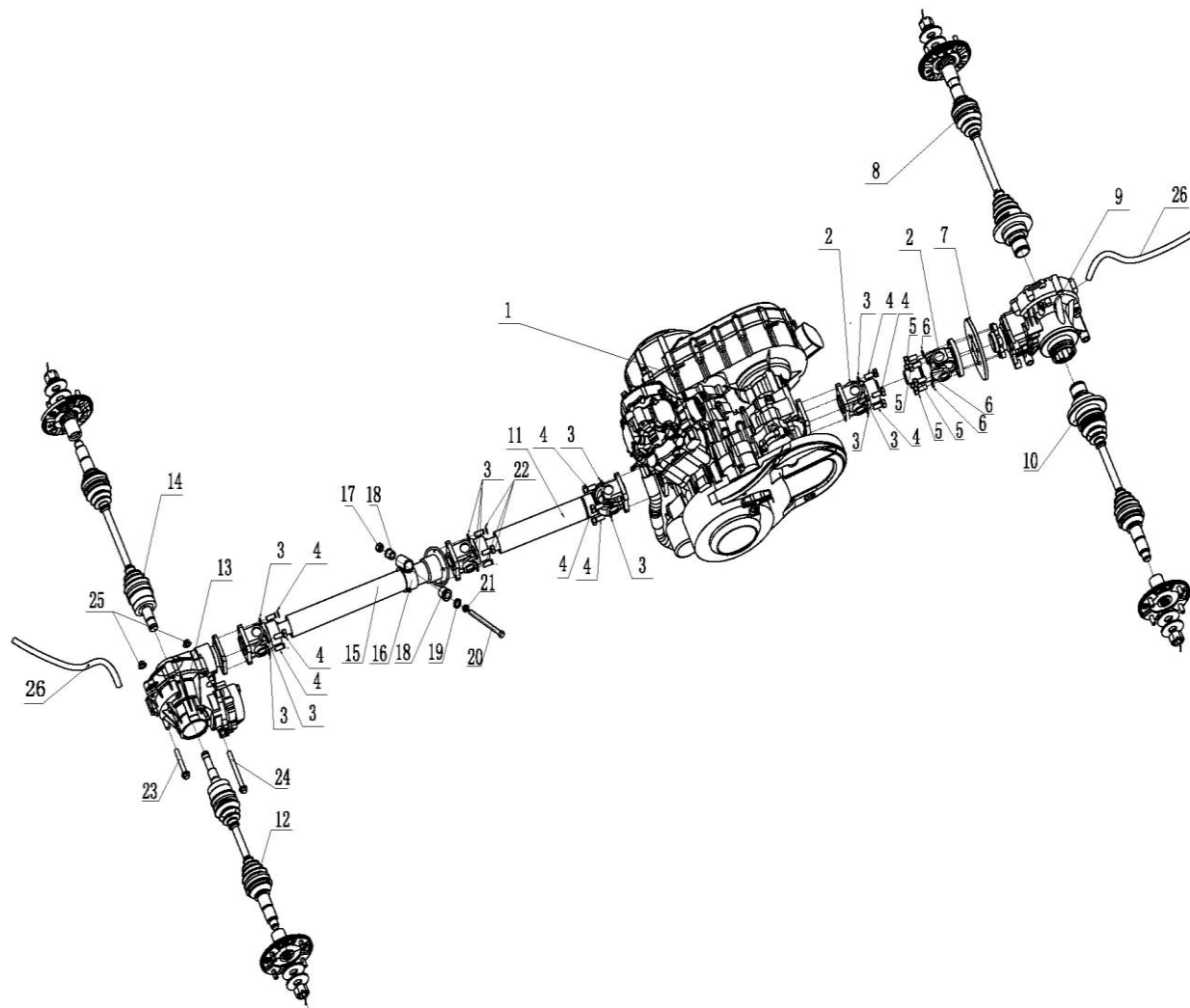
F07 转向系统 TURNING SYSTEM



CODE	PART CODE	DESCRIPTION (EN)	DESCRIPTION (CN)	Q' TY	REMARKS
1	56110-5000	STEERING WHEEL	方向盘总成	1	
2	27211-5000	STEERING COLUMN	方向柱管	1	

3	27223-5000	DECORATE COVER, STEERING COLUMN	方向机柱管装饰罩(成品)	1	
4	GB/T 823 M6×12	SCREW (M6×12)	十字半圆头螺栓	1	
5	GB/T 6187.1 M8	LOCKING NUT(M8)	六角自锁螺母	4	
6	42231-5000	HOLDER, STEERING COLUMN	方向柱管压板	1	
7	GB/T 16674.1 M8×35	BOLT, FLANGE (M8×35)	六角法兰面螺栓	4	
8	27216-5000	RUBBER COLLAR, COLUMN	柱管橡胶套	1	
9	GB/T 5782 M8×25	BOLT (M8×25)	外六角螺栓	2	
10	GB/T 93 8	SPRING WASHER	弹簧垫片	2	
11	27212-5000	STEERING DRIVE SHAFT	转向传动轴(连接器)	1	
12	GB/T 5783 M10×30	BOLT (M10×30)	外六角螺栓	4	
13	GB/T 93 10	SPRING WASHER (Φ10)	弹簧垫片	4	
14	GB/T 97.1 10	GASKET (Φ10)	平垫片	4	
15	27221-5000	HOOP, STEERING COLUMN (IRON)	方向机固定抱箍	2	
16	GB/T 91 3.5×16	PIN , SPLIT (3.5×16)	开口销	2	
17	GB/T 6179 M12	SOLT NUT (M12)	开槽螺母	2	
18	27230-5000	BALL JOINT (RIGHT)	拉杆球头(右旋)	1	
19	27223-5000	RUBBER COLLAR	方向机橡胶套	2	
20	27202-5000	STEERING ASSY	方向机总成	1	
21	27222-5000	HOOP, STEERING COLUMN (LEATHER)	方向机抱箍皮套	1	
22	27240-5000	BALL JOINT (LEFT)	拉杆球头(左旋)	1	
23	27213-5000	STEERING COLUMN PIPE	方向机柱管	1	
24	GB/T 70.1 M5×15	BOLT M5×15	内六角圆柱头螺钉M5×15	6	
25	37711-5000	PUSH BUTTON, LOUDSPEAKER	喇叭按钮	1	
26	36620-5000	WIRE, LOUDSPEAKER	喇叭线	1	
27					

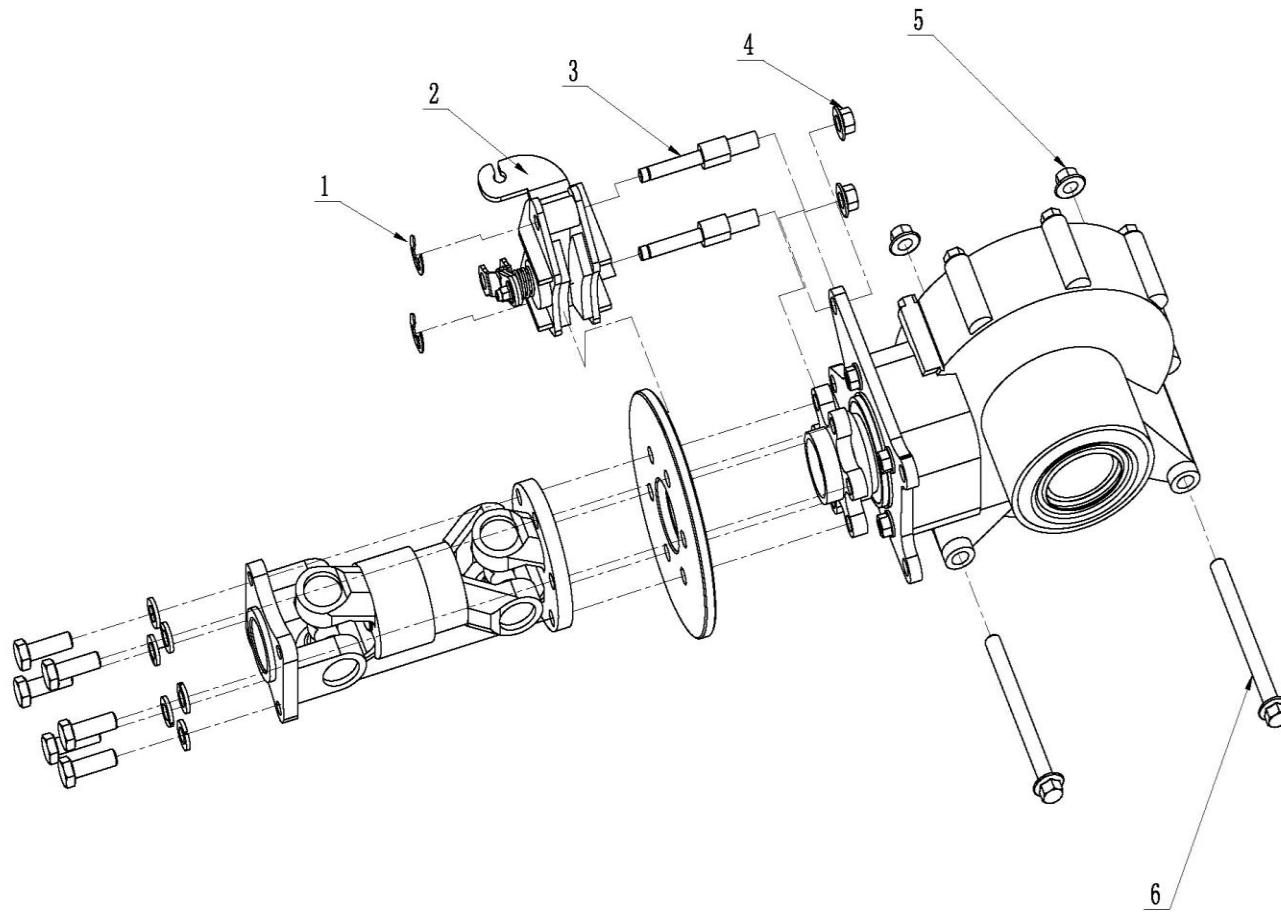
F08 传动系统 TRANSMISSION SYSTEM



CODE	PART CODE	DESCRIPTION (EN)	DESCRIPTION (CN)	Q' TY	REMARKS
1	10000-5320	ENGING ASSY	CF188水冷发动机 (电喷)	1	500CC
	10000-6320	ENGING ASSY	196S-B发动机	1	600CC

2	27120-5000	REAR DRIVE SHAFT	后传动轴	1	
3	GB/T 93 8	SPRING WASHER (Φ8)	弹簧垫片	16	
4	GB/T 5786 M8×1×22	BOLT (M8×1×22)	外六角螺栓	12	
5	GB/T 5786 M10×1.25×25	BOLT (M10×1.25×25)	外六角螺栓	6	
6	GB/T 93 10	SPRING WASHER (Φ10)	弹簧垫片	6	
7	69831-5000	GRIP BRAKE	手刹车盘	1	
8	27106-5000	DRIVE SHAFT, R. REAR	后右半轴	1	
9	27420-5000	REAR REAR AXLE	后牙包总成	1	
10	27105-5000	DRIVE SHAFT, L. REAR	后左半轴	1	
11	27110-5300	FRONT DRIVE SHAFT (Short)	前传动轴(短)	1	
12	27103-5000	DRIVE SHAFT, L. FR	前左半轴	1	
13	27410-5000	FRONT REAR AXLE	前牙包总成	1	
14	27104-5000	DRIVE SHAFT, R. FR	前右半轴组件	1	
15	27140-5300	FRONT DRIVE SHAFT (Long)	前传动轴(长)	1	
16	27130-5300	BRIDGE, DRIVE SHAFT	传动轴过桥	1	
17	GB/T 6170 M16	NUT (M16)	六角螺母	1	
18	27141-5300	BUSHING, DRIVE SHAFT	传动轴过桥衬套	2	
19	GB/T 93 16	SPRING WASHER (Φ16)	弹簧垫片	1	
20	GB/T 5786 M16×125	BOLT (M16×125)	外六角螺栓	1	
21	GB/T 97.1 16	WASHER(Φ16)	平垫片	1	
22	GB/T 5786 M8×1×30	BOLT (M8×1×30)	外六角螺栓	4	
23	GB/T 16674.1 M10×1.25×65	BOLT, FLANGE (M10×1.25×65)	六角法兰面螺栓	1	
24	GB/T 16674.1 M10×1.25×92	BOLT, FLANGE (M10×1.25×92)	六角法兰面螺栓	1	
25	GB/T 6187.1 M10×1.25	LOCKING NUT (M10×1.25)	六角自锁螺母	2	
26	27413-5000	AIR HOSE, REAR AXLE	牙包通风管	2	

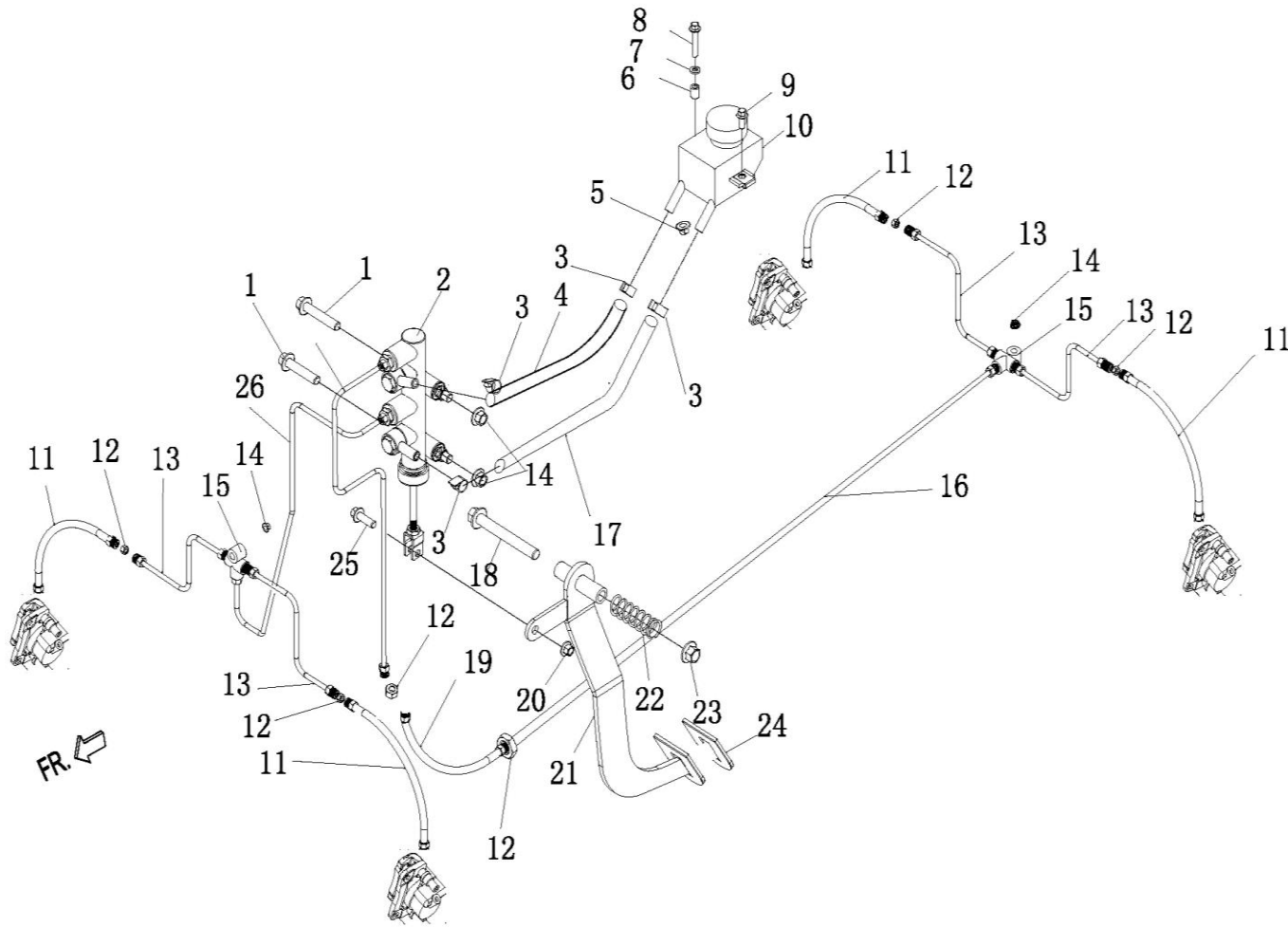
F09 后牙包总成 REAR AXLE



CODE	PART CODE	DESCRIPTION (EN)	DESCRIPTION (CN)	Q' TY	REMARKS
1	GB/T 896-86 6	SPRING WASHER(6)	开口挡圈	2	
2	69810-5000	HAND BRAKE ASSY	手制动器总成	1	

3	69819-5000	SCREW ON CALIPER	手制动器导向定位销	2	
4	GB/T 6187.1 M10×1.25	LOCKING NUT (M10×1.25)	六角自锁螺母	2	
5	GB/T 6187.1 M10×1.25	LOCKING NUT (M10×1.25)	六角自锁螺母	2	
6	GB/T 16674.1 M10×1.25×110	BOLT, FLANGE (M10×1.25×110)	六角法兰面螺栓	2	
7					
8					
9					
10					
11					
12					
13					
14					
15					
16					
17					
18					
19					
20					
21					
22					
23					
24					
25					
26					
27					

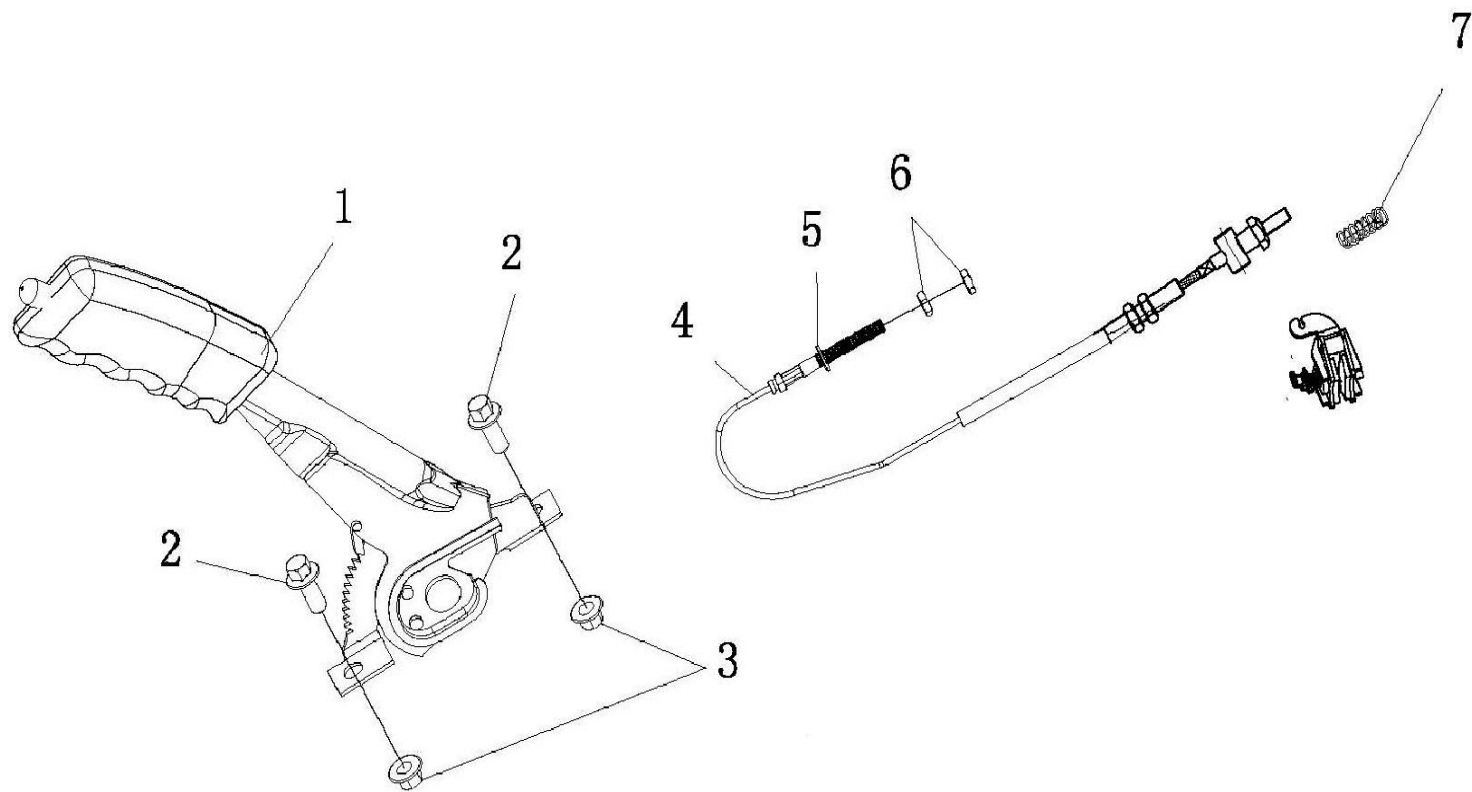
F10 制动系统 I BRAKE SYSTEM I



CODE	PART CODE	DESCRIPTION (EN)	DESCRIPTION (CN)	Q' TY	REMARKS
1	GB/T 16674.1 M10×60	BOLT, FLANGE (M10×60)	六角法兰面螺栓	2	
2	59721-5000	BRAKE PUMP	制动总泵	1	

3	9852-160183	CLAMP (Φ16)	卡箍	4	
4	59531-5000	PIPELINE, BRANK	液压油管	1	
5	GB/T 6187.1 M6	LOCKING NUT(M6)	六角自锁螺母	1	
6	41685-5000	BUSHING	加水口固定螺栓隔套(镀锌)	1	
7	GB/T 97.1	WASHER (Φ6)	平垫片	1	
8	GB/T 16674.1 M6×50	BOLT, FLANGE (M6×50)	六角法兰面螺栓	1	
9	GB/T 16674.1 M6×16	BOLT, FLANGE (M6×16)	六角法兰面螺栓	1	
10	59711-5000	FUEL CUP	制动油壶	1	
11	59521-5000	BRAKE HOSE	刹车软管	4	
12	GB/T 6170 M16	NUT (M16)	六角螺母	6	
13	59515-5000	COPPER OIL TUBE, BRAKE (REAR)	后制动铜管	4	
14	GB/T 6187.1 M10	LOCKING NUT (M10)	六角自锁螺母	4	
15	59741-3000	T-JOINT BRAKE HOSE	刹车油管三通	2	
16	59514-5300	COPPER OIL TUBE, BRAKE	后刹车铜管	1	
17	59531-5000	FUEL HOSE	液压油管	1	
18	GB/T 16674.1 M12×95	BOLT, FLANGE (M12×95)	六角法兰面螺栓	1	
19	59522-5000	BRAKE CONNECTING HOSE	后刹车连接管(航空管)	1	
20	GB/T 6187.1 M8	LOCKING NUT (M8)	六角自锁螺母	1	
21	28830-5000	BRAKE PEDAL	制动踏板	1	
22	9831-300357	SPRING, BRAKE PEDAL	刹车回位踏板弹簧	1	
23	GB/T 6187.1 M12	LOCKING NUT (M12)	六角自锁螺母	1	
24	28834-5000	RUBBER, BRAKE PEDAL	制动踏板橡皮	1	
25	GB/T 16674.1 M8×25	BOLT, FLANGE (M8×25)	六角法兰面螺栓	1	
26	59511-5000	COPPER OIL TUBE, BRAKE (FRONT)	前刹车铜管	1	
27					

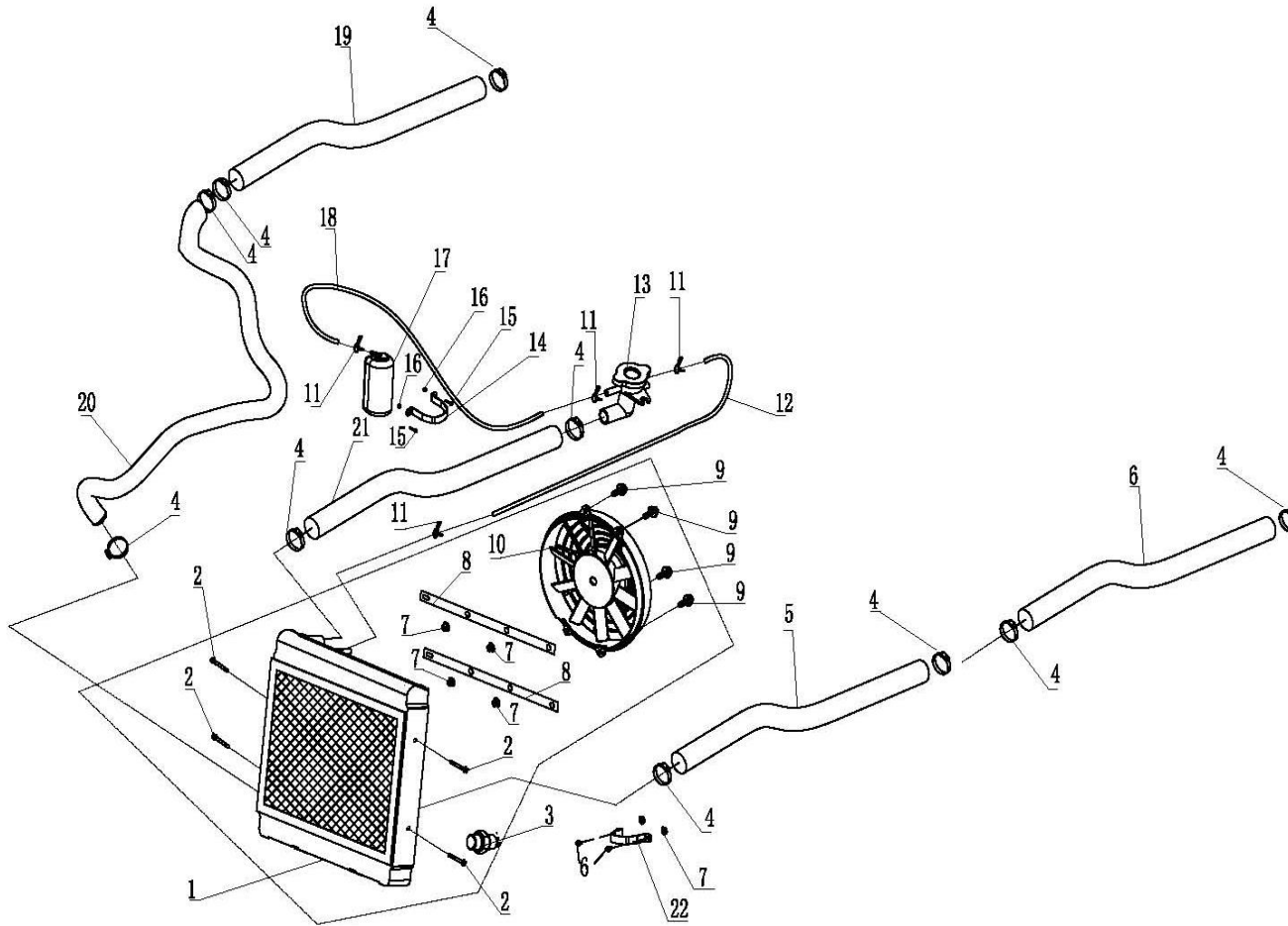
F11 制动系统 II BRAKE SYSTEM II



CODE	PART CODE	DESCRIPTION (EN)	DESCRIPTION (CN)	Q' TY	REMARKS
1	69840-5000	HAND BRAKE	手制动手柄	1	
2	GB/T 16674.1 M8×20	BOLT, FLANGE (M8×20)	六角法兰面螺栓	2	

3	GB/T 6187.1 M8	LOCKING NUT (M8)	六角法兰面锁紧螺母	2	
4	58580-5300	HAND BRAKE CABLE	手制动拉线	1	
5	GB/T 96 6	WASHER (Φ6)	平垫片	2	ZINC WHITE
6	GB/T 6170 M6	NUT(M6)	六角头螺母	2	ZINC WHITE
7	9811-150807	TORSION SPRING	制动回位弹簧	1	
8					
9					
10					
11					
12					
13					
14					
15					
16					
17					
18					
19					
20					
21					
22					
23					
24					
25					
26					
27					

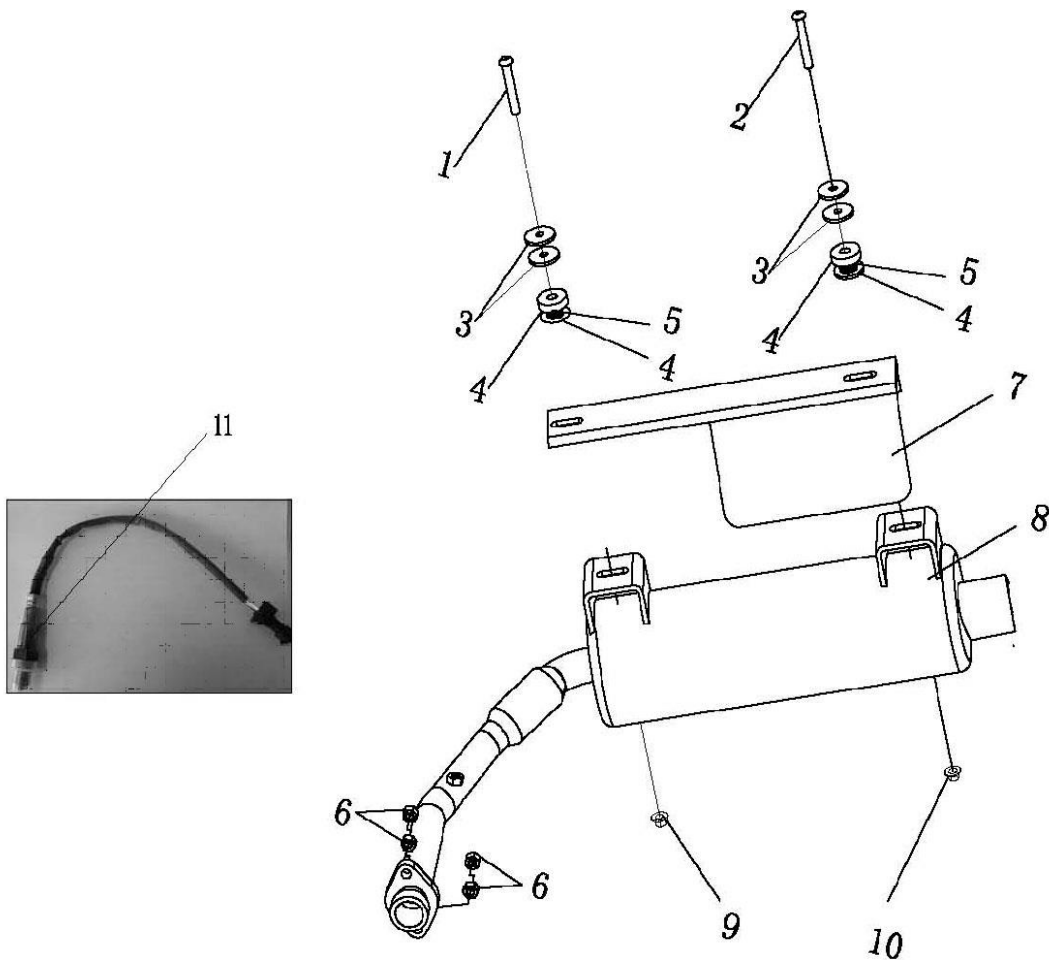
F12 水冷系统 WATER COOLER SYSTEM



CODE	PART CODE	DESCRIPTION (EN)	DESCRIPTION (CN)	Q' TY	REMARKS
1	17901-5000	RADIATOR	铝水箱 (带吸风罩)	1	500CC, 胀管式
	17901-6000	RADIATOR	铝水箱 (带吸风罩)	1	600CC, 钎焊式

2	GB/T 16674.1 M6×16	BOLT, FLANGE (M6×16)	六角法兰面螺栓	10	
3	37810-5000	THERMOSWITCH	温控开关	1	
4	9852-220241	CLAMP WATER PIPE (Φ22)	卡箍	10	ZINC WHITE
5	17946-5000	WATER INLET HOSE, RADIATOR	加水口管	1	
6	17943-5300	WATER OUTLET HOSE, ENGINE	发动机进水管(后段)	1	
7	GB/T 6187.1 M6	LOCKING NUT (M6)	六角自锁螺母	6	
8	41499-5000	FAN BRACKET	电子风扇安装条	2	
9	GB/T 16674.1 M6×16	BOLT, FLANGE (M6×16)	六角法兰面螺栓	4	
10	17920-5000	FAN	电子风扇	1	
11	9852-120141	钢丝卡箍	抱箍	4	ZINC WHITE
12	17949-5000	WATER HOSE	水管	1	
13	17941-5000	CAP, RADIATOR	加水口	1	
14	17931-5000	CLAMP, RESERVOIR TANK	补充水壶抱箍(喷塑)	1	
15	GB/T 16674.1 M8×16	BOLT, FLANGE (M8×16)	六角法兰面螺栓	2	
16	GB/T 6187.1 M8	LOCKING NUT (M8)	六角自锁螺母	2	
17	17902-5000	RESERVOIR TANK	补充水壶	1	
18	17949-5000	WATER HOSE	补充水管(粗细头)	1	
19	17943-5300	WATER INLET HOSE, ENGING	发动机出水管(后段)	1	
20	17948-5000	WATER OUTLET HOSE, RADIATOR	发动机出水管(前段)	1	
21	17946-5000	WATER HOSE, WATER GAP	加水口管	1	
22	17932-5000	CLAMP, WATER HOSE	水管固定抱箍(喷塑)	1	
23					
24					
25					
26					

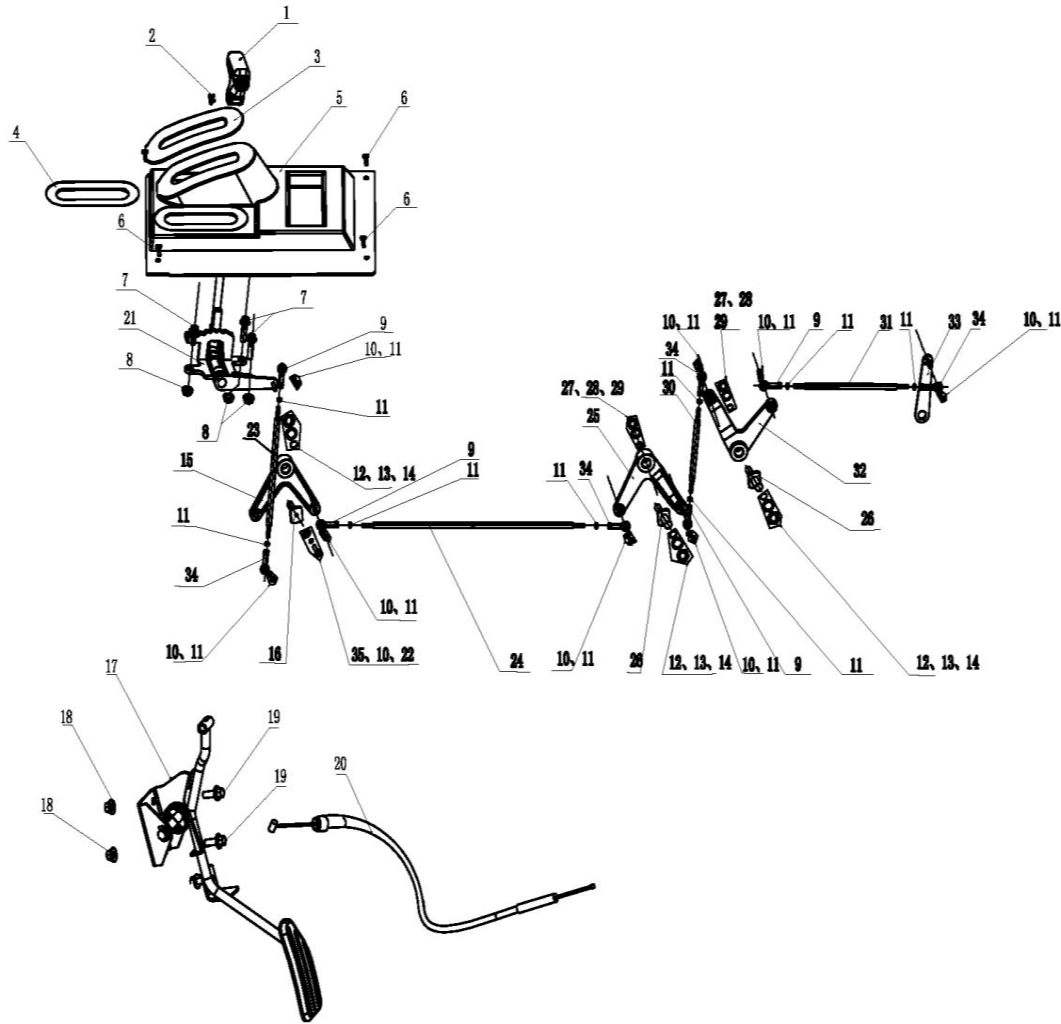
F13 排气系统 EXHAUST SYSTEM



CODE	PART CODE	DESCRIPTION (EN)	DESCRIPTION (CN)	Q' TY	REMARKS
1	GB/T 70.2 M8×55	INNER HEX SCREW (M8×55)	半圆头内六角螺栓	1	
2	GB/T 70.2 M10×55	INNER HEX SCREW (M10×55)	半圆头内六角螺栓	1	

3	9511-100433	WASHER (Φ10)	平垫片	4	
4	9015-080290	RUBBER WASHER	缓冲胶垫 (薄)	4	
5	9811-250357	TORSION SPRING	弹簧	2	
6	GB/T 6170 M8	NUT (M8)	六角螺母	4	
7	14990-5000	MUFFLER INSULATION	消声器隔热板	1	
8	14300-5500	EXHAUST PIPE	排气消声器总成	1	含触媒
9	GB/T 6187.1 M8	LOCKING NUT (M8)	六角自锁螺母	1	
10	GB/T 6187.1 M10	LOCKING NUT (M10)	六角自锁螺母	1	
11	144100-5400	OXYGEN TRANSDUCER	氧传感器	1	
12					
13					
14					
15					
16					
17					
18					
19					
20					
21					
22					
23					
24					
25					
26					
27					

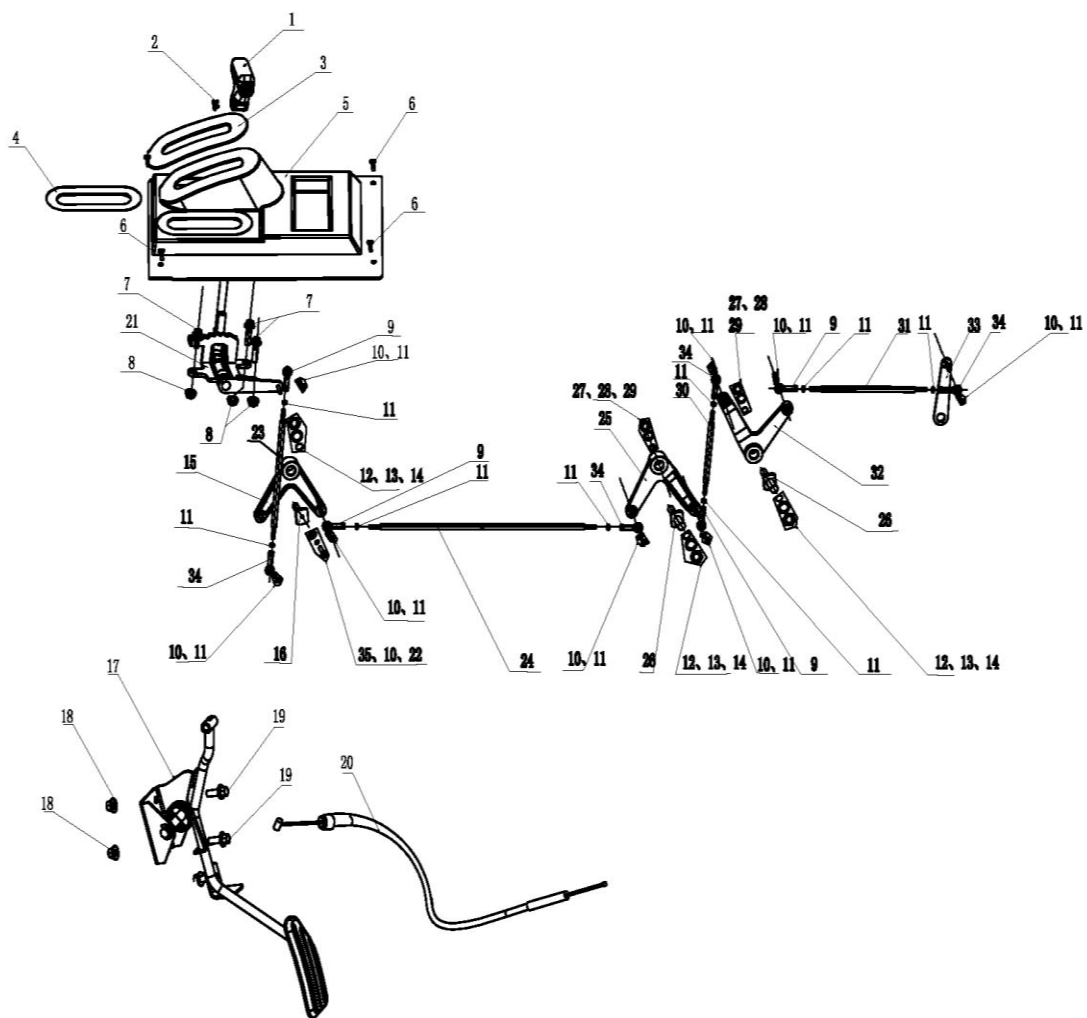
F14 变速操纵机构 GEAR SHIFTING



CODE	PART CODE	DESCRIPTION (EN)	DESCRIPTION (CN)	Q' TY	REMARKS
1	28133-5002	KNOB, GEARSHIFT ROD	换挡手柄	1	
2	GB/T 819.1 M5×8	SCREW (M5×8)	十字沉头螺栓	2	ZINC YELLOW

3	28196-5002	HAND BRAKE HANDLE DUSTPROOF COVER	手刹手柄防尘圈	1	
4	28194-5002	DUSTPROOF COVER GEAR SHIFTING	换挡手柄防尘圈	1	
5	28192-5002	DECORATE COVER, GEAR SHIFTING	换挡、手刹手柄罩(吸塑)	1	
6	GB/T 818 M6×16	SCREW (M6×16)	十字半圆头螺栓	4	
7	GB/T 16674.1 M8×20	BOLT, FLANGE (M8×20)	六角法兰面螺栓	3	
8	GB/T 6187.1 M8	NUT FLANG (M8)	六角法兰面螺母	3	
9	GB/T 9163-SI6T-K	KNUCKLE BEARING	正牙关节轴承 (M6)	4	
10	GB/T 93 6	SPRING WASHER (Φ6)	弹簧垫片	9	
11	GB/T 6170 M6-L	LEFT-HAND THREADED HEX NUT	六角螺母 (左旋)	16	ZINC WHITE
12	GB/T 6170 M12	THREADED HEX NUT	六角螺母	3	
13	GB/T 96 12×24×1.6	WASHER (Φ12)	平垫片	3	
14	GB/T 93 12	SPRING WASHER (Φ12)	弹簧垫片	3	
15	28430-5301	GEAR SHIFTING ROCKER COMPONENT A	换挡摆臂A	1	
16	28412-5301	GEAR SHIFTING ROCKER AXLE	换挡摆臂轴A	1	
17	28700-5000	ACCELERATOR PEDAL	油门踏板总成	1	
18	GB/T 6187.1 M6	LOCKING NUT (M6)	六角自锁螺母	2	
19	GB/T 16674.1 M6×16	BOLT, FLANGE (M6×16)	六角法兰面螺栓	2	
20	58310-5500	ACCELEROGRAPH LINE	油门拉线	1	
21	28130-5301	GEAR SHIFTING ASSY	换挡总成	1	
22	GB/T 16674.1 M6×12	BOLT, FLANGE (M6×12)	六角法兰面螺栓	1	
23	28121-5301	GEARSHIFT ROD A	换挡拉杆A	1	
24	28121-5301	GEARSHIFT ROD B	换挡拉杆B	1	
25	28420-5301	GEAR SHIFTING ROCKER COMPONENT B	换挡摆臂B	1	
26	28413-5301	GEAR SHIFTING ROCKER AXLE 2	换挡摆臂轴B	2	
27	GB/T 6170 M10	THREADED HEX NUT	六角螺母	2	

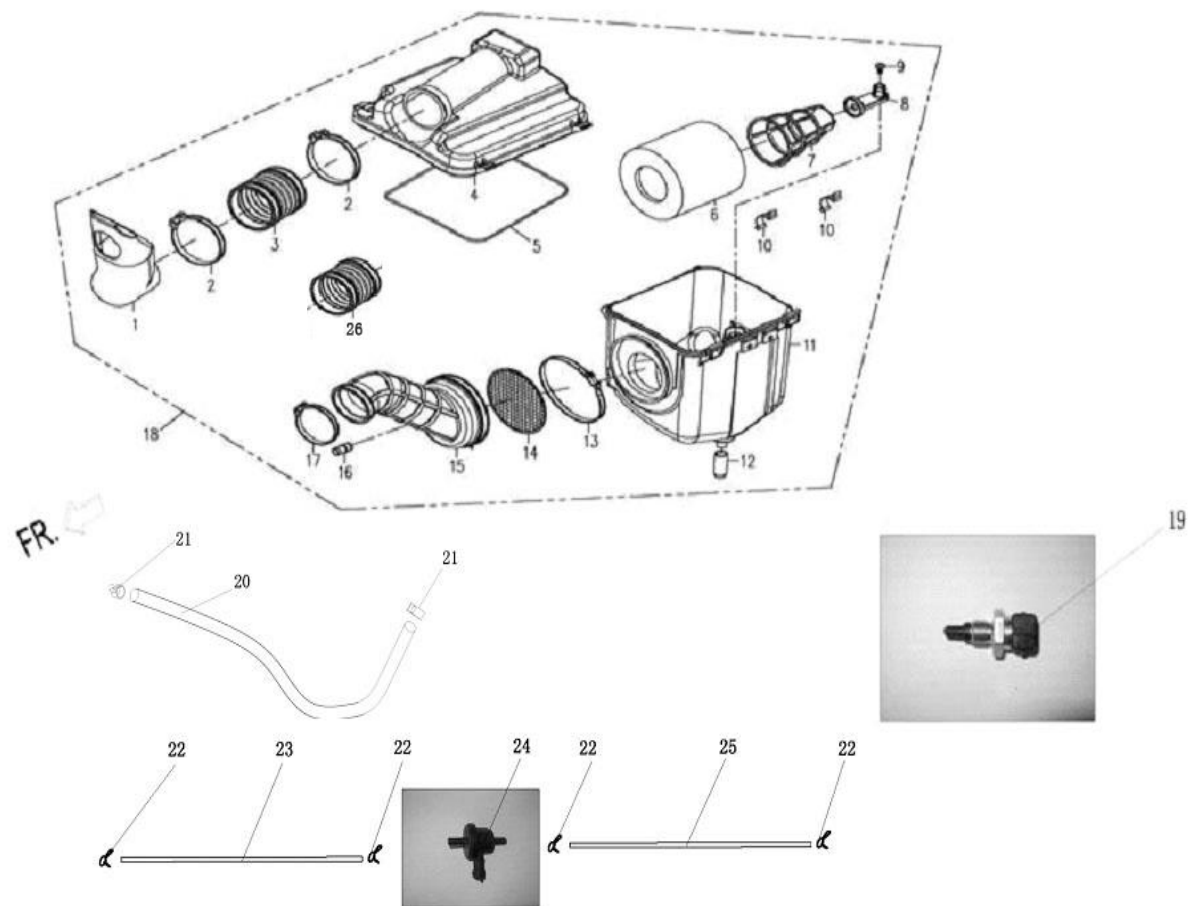
F14 变速操纵机构 GEAR SHIFTING



CODE	PART CODE	DESCRIPTION (EN)	DESCRIPTION (CN)	Q' TY	REMARKS
28	GB/T 96 10×20×1.6	WASHER (Φ10)	平垫片	2	
29	GB/T 93 10	SPRING WASHER (Φ10)	弹簧垫片	2	
30	28123-5301	GEARSHIFT ROD C	换档拉杆C	1	

31	28124-5301	GEARSHIFT ROD B	换档拉杆D	1	
32	28420-5301	GEAR SHIFTING ROCKER COMPONENT C	换档摆臂B	1	
33	28641-5002	ENGING SHIFT ARM	发动机换档摆臂	1	
34	GB/T 9163-SIL6T-K	KNUCKLE BEARING(L)	反牙关节轴承 (M6)	4	
35	GB/T 96 6×12×1	WASHER (Φ6)	平垫片	1	
36					
37					
38					
39					
40					
41					
42					
43					
44					
45					
46					
47					
48					
49					
50					
51					
52					
53					
54					

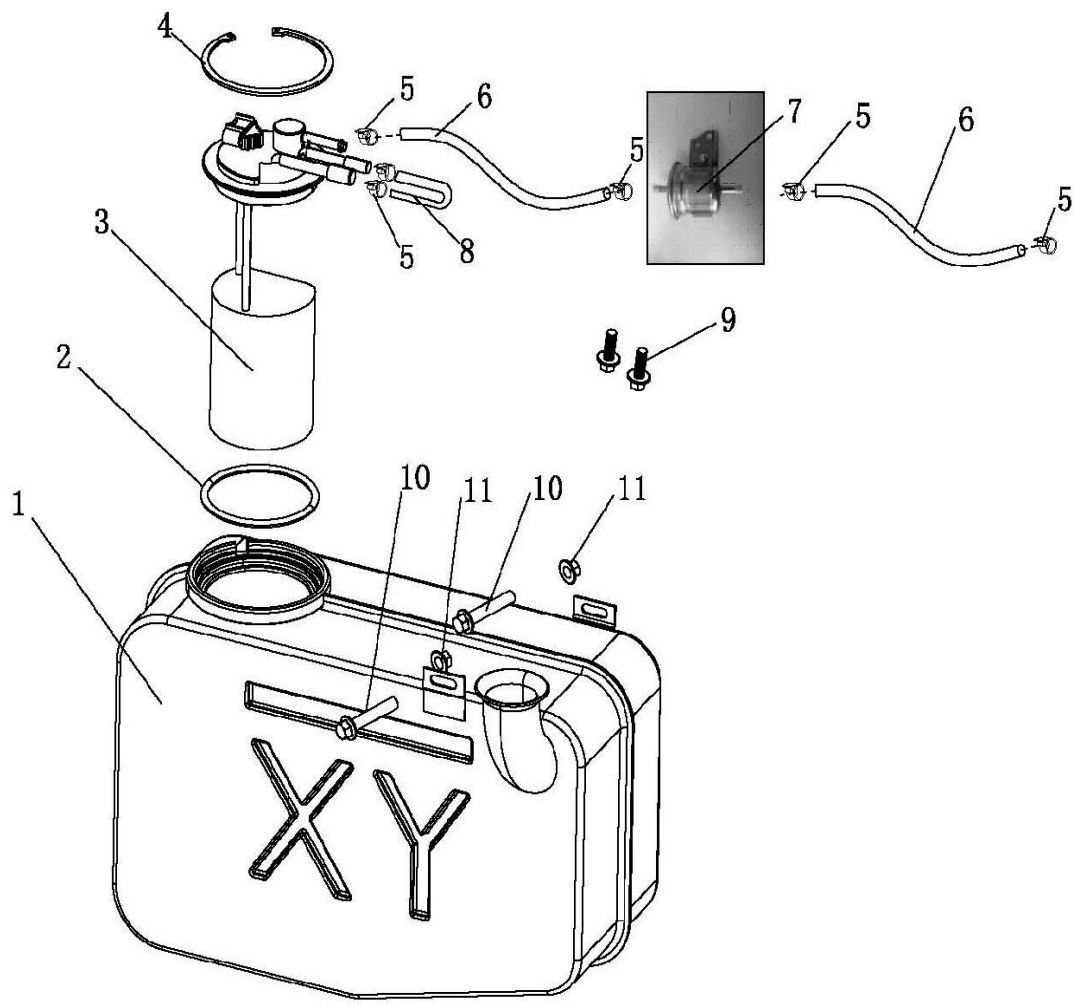
F15 空气滤清器 AIR FILTER



CODE	PART CODE	DESCRIPTION (EN)	DESCRIPTION (CN)	Q' TY	REMARKS
1	13721-5000	SNORKEL, AIR FILTER	空滤器进气管	1	
2	13722-5000	CLAMP	卡箍	2	

3	13738-5400	INTAKE TUBE, AIR FILTER	空滤器进气波纹管	1	
4	13724-5000	TOP BRACKET, AIR FILTER	空滤器上盖	1	
5	13731-5000	SEAL RING	密封圈	1	
6	13711-5000	FILTER ELEMENT	滤芯	1	
7	13712-5000	SUPPORT, FILTER ELEMENT	圆柱形滤芯架	1	
8	13713-5000	SUPPORT, FILTER ELEMENT	滤芯架	1	
9	13732-5000	SCREW	螺钉	1	
10	13733-5000	CLASP	卡扣	2	
11	13734-5000	BOX, AIR FILTER	空滤器壳体	1	
12	13735-5000	DRAIN PLUG	放油堵	1	
13	13736-5000	CLAMP	卡箍	1	
14	13737-5000	BACKFIRE ARRESTER	防回火网	1	
15	13738-5400	AIR OUTLET TUBE	出气管	1	
16	13739-5000	EXHAUST TUBE	废气管	1	
17	13741-5000	CLAMP	卡箍	1	
18	13700-5400	AIR FILTER	空气滤清器总成	1	
19	13810-5400	AIR TEMPERATURE TRANSDUCER	进气温度传感器	1	
20	19721-5000	AIR HOSE , CRANKCASE	曲轴箱通风管	1	
21	9852-100163	CLAMP ($\phi 10-\phi 16$)	抱箍 $\phi 10-\phi 16$	2	
22	9852-100123	CLAMP ($\phi 10$)	卡箍	4	ZINC YELLOW
23	33921-5400	SNORKEL, CARBON CANISTER CONTROL VALVE (LONG)	碳罐控制阀进气管 (长)	1	$\phi 6 \times \phi 10 \times 200$
24	33920-5400	CARBON CANISTER CONTROL VALVE	碳罐控制阀	1	
25	33922-5400	SNORKEL, CARBON CANISTER CONTROL VALVE (SHORT)	碳罐控制阀进气管 (短)	1	$\phi 6 \times \phi 10 \times 160$
26	9811-200757	SPRING, AIR FILTER	波纹管弹簧	1	
27					

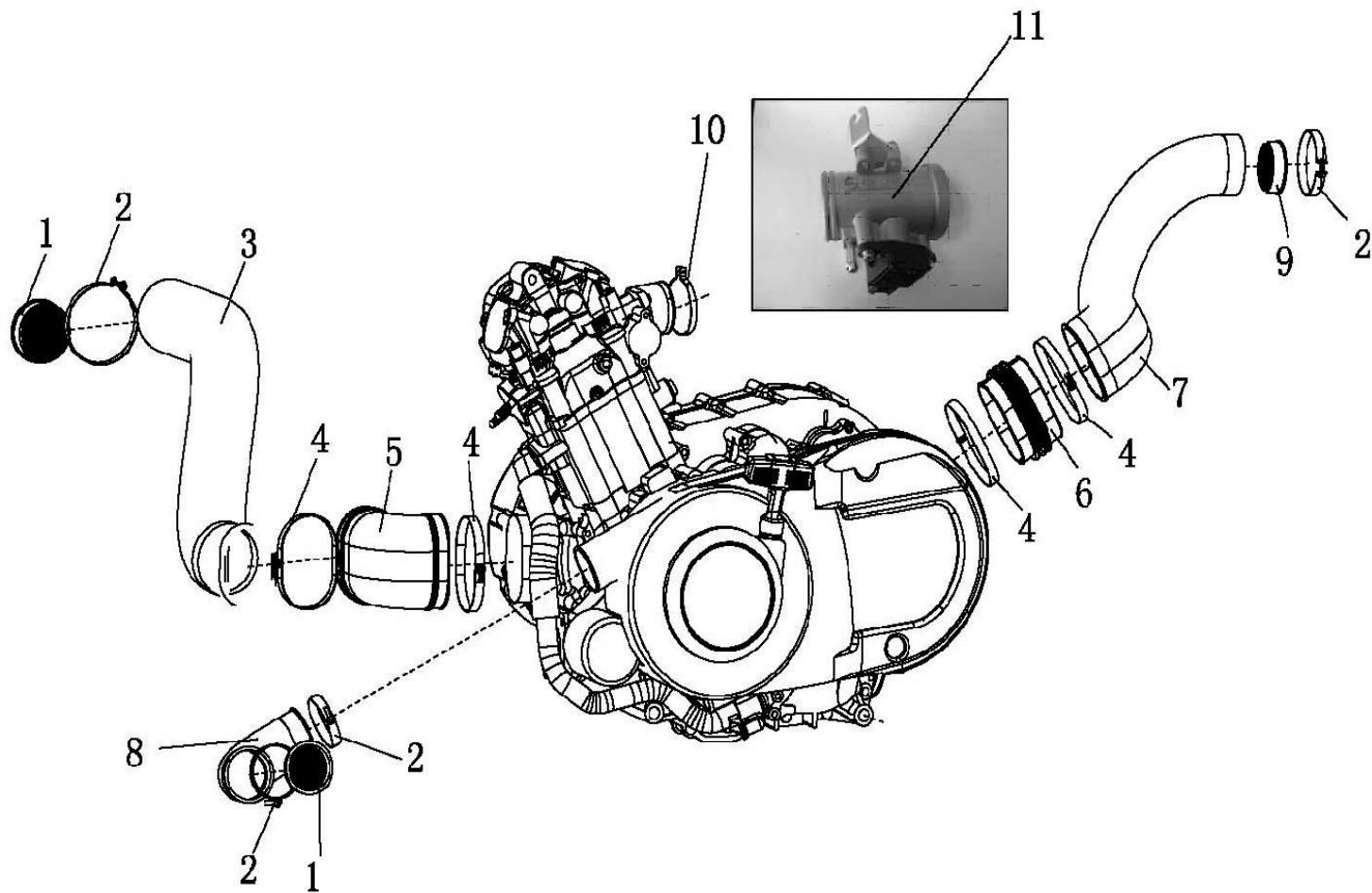
F16 燃油系统 FUEL SYSTEM



CODE	PART CODE	DESCRIPTION (EN)	DESCRIPTION (CN)	Q' TY	REMARKS
1	44110-5500	FUEL TANK	汽油箱 (喷塑)	1	
2	15311-5400	"O" SEAL RING	O型密封圈 $\Phi 6 \times \Phi 100$	1	

3	15110-5400	PUMP FUEL	输油泵总成	1	
4	GB/T 893.2-1986 110	HOOP	内卡簧	1	
5	9852-100165	CLAMP (10-16)	不锈钢抱箍	6	
6	15810-5400	FUEL HOSE	燃油管 $\Phi 10 \times \Phi 15 \times 650$	2	ZINC YELLOW
7	15410-5400	FUEL FILTER	汽油滤清器	1	
8	15820-5400	FUEL HOSE	燃油管 $\Phi 10 \times \Phi 15 \times 200$	2	
9	GB/T 16674.1 M8×20	BOLT, FLANGE (M8×20)	六角法兰面螺栓	2	
10	GB/T 16674.1 M8×25	BOLT, FLANGE (M8×25)	六角法兰面螺栓	2	
11	GB/T 6187.1 M8	NUT FLANG (M8)	六角法兰面螺母	2	ZINC YELLOW
12					
13					
14					
15					
16					
17					
18					
19					
20					
21					
22					
23					
24					
25					
26					
27					

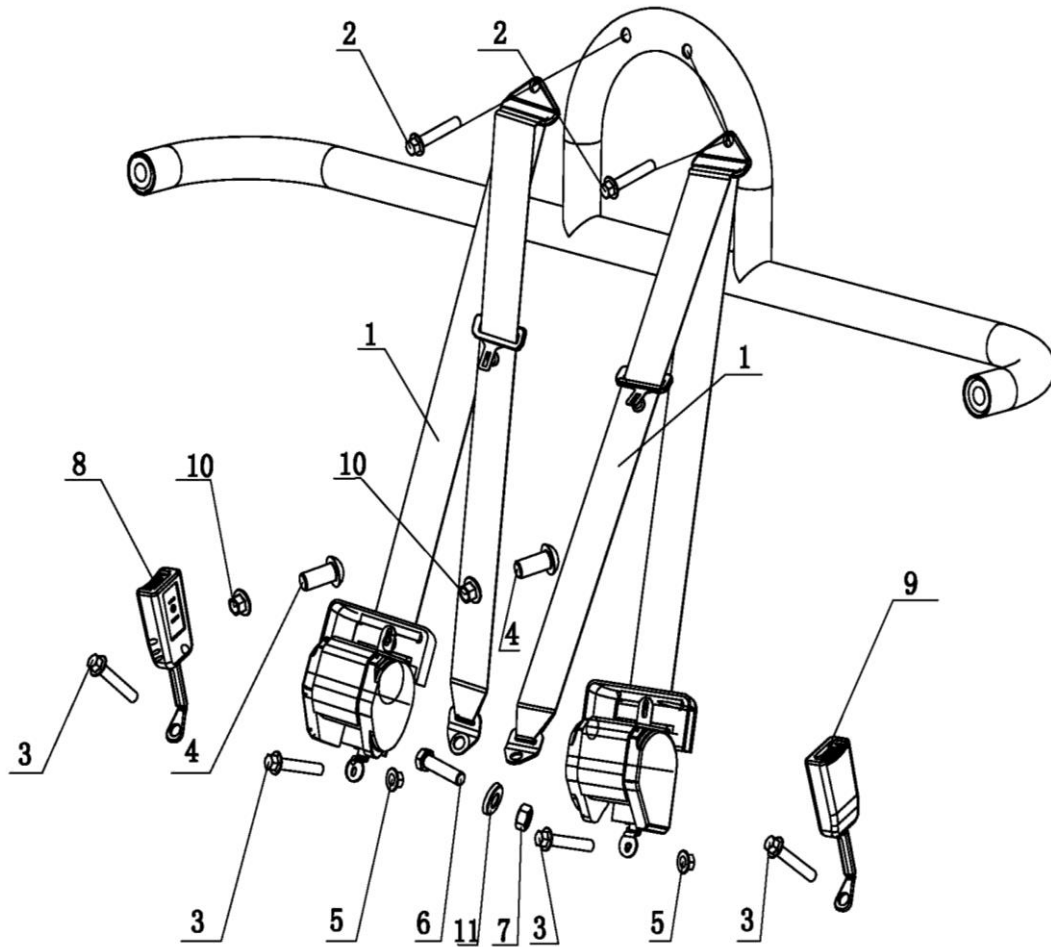
F17 CVT散热系统 CVT COOLING SYSTEM



CODE	PART CODE	DESCRIPTION (EN)	DESCRIPTION (CN)	Q' TY	REMARKS
1	17213-5040	NET COVER, CVT HOSE, IMPORT WIND	CVT进风管网罩	2	
2	9852-700895	SPRING WASHER (Φ70~Φ90)	不锈钢抱箍 (Φ70~90)	4	ZINC WHITE

3	17211-5002	AIR INLET DUCT	CVT进风管	1	
4	9852-801005	SPRING WASHER (Φ80~Φ100)	不锈钢抱箍 (Φ80~100)	4	ZINC WHITE
5	17212-5002	JOINT, AIR INLET DUCT	CVT进风管接头	1	
6	11132-5010	JOINT, AIR OUTLET DUCT	CVT出风管接头	1	
7	17221-5002	AIR OUTLET DUCT	CVT出风管	1	
8	17210-5001	EXPORT WIND HOSE, ENGINE FAN	发动机风扇出风弯管	1	
9	17230-5020	NET COVER, CVT HOSE, EXPORT WIND	CVT出风管网罩	1	
10	13611-5400	CIRCLIP	进气管卡箍组件	1	
11	13610-5400	THROTTLE BODY	节气门体总成	1	500CC
	13610-6400	THROTTLE BODY	节气门体总成	1	600CC
12					
13					
14					
15					
16					
17					
18					
19					
20					
21					
22					
23					
24					
25					
26					

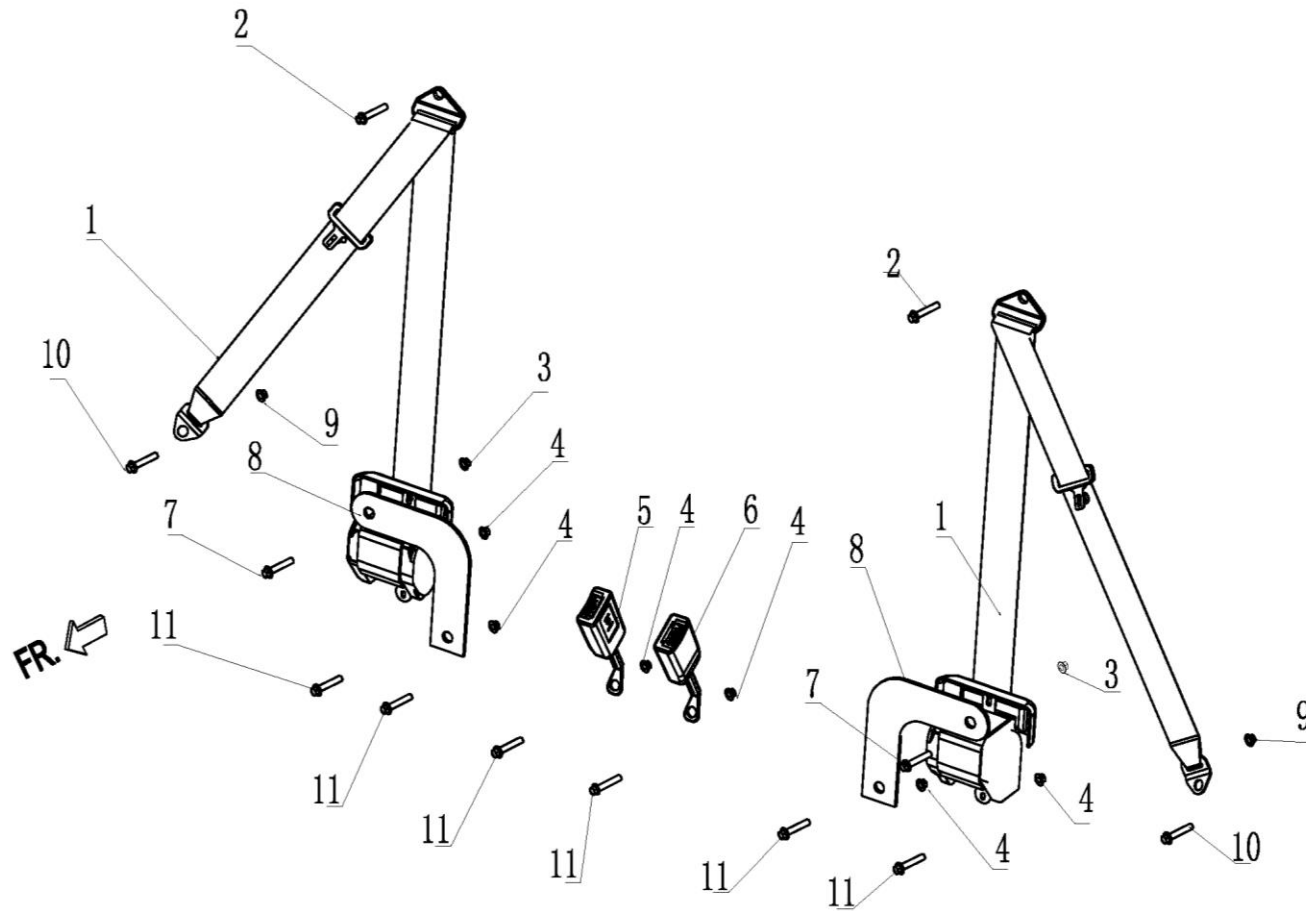
F18 前保险带组件 FRONT SEAT BELT ASSY



CODE	PART CODE	DESCRIPTION (EN)	DESCRIPTION (CN)	Q' TY	REMARKS
1	49920-5000	SEAT BELT ASSY	安全带	2	
2	GB/T 70.2 M10×55	INNER HEX SCREW (M10×55)	半圆头内六角螺栓	2	
3	GB/T 70.2 M10×55	INNER HEX SCREW (M10×55)	半圆头内六角螺栓	4	
4	GB/T 70.2 M8×25	INNER HEX SCREW (M8×25)	半圆头内六角螺栓	2	

5	GB/T 6187.1 M10	LOCKING NUT (M10)	六角自锁螺母	2	
6	GB/T 70.2 M12×30	INNER HEX SCREW(M12×30)	半圆头内六角螺栓	1	
7	GB/T 6170 M12	NUT(M12)	六角螺母	1	
8	49940-5000	R. SAFETY BELT SOCKET	安全带锁扣(右)	1	
9	49930-5000	L. SAFETY BELT SOCKET	安全带锁扣(左)	1	
10	GB/T 6187.1 M8	LOCKING NUT (M8)	六角自锁螺母	2	
11	GB/T 97.1 12	WASHER (Φ12)	平垫片	1	
12					
13					
14					
15					
16					
17					
18					
19					
20					
21					
22					
23					
24					
25					
26					
27					

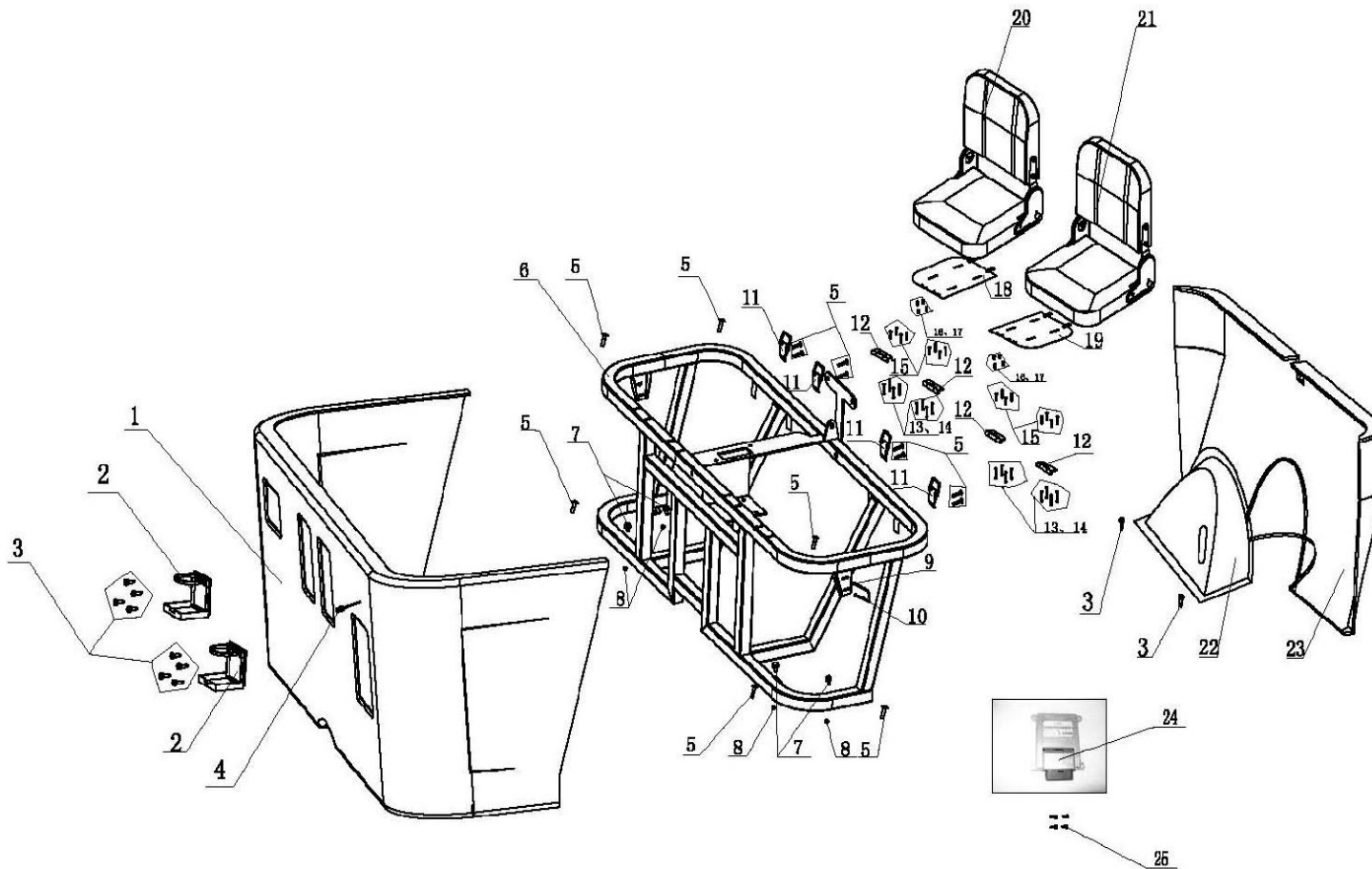
F19 后保险带组件 REAR SEAT BELT ASSY



CODE	PART CODE	DESCRIPTION (EN)	DESCRIPTION (CN)	Q' TY	REMARKS
1	49920-5000	SEAT BELT ASSY	安全带	2	
2	GB/T 70.2 M10×55	INNER HEX SCREW (M10×55)	半圆头内六角螺栓	2	

3	GB/T 6187.1 M8	LOCKING NUT (M8)	六角自锁螺母	2	
4	GB/T 6187.1 M10	LOCKING NUT (M10)	六角自锁螺母	4	
5	49940-5000	R. SAFETY BELT SOCKET	安全带锁扣 (右)	1	
6	49930-5000	L. SAFETY BELT SOCKET	安全带锁扣 (左)	1	
7	GB/T 70.2 M8×25	INNER HEX SCREW (M8×25)	半圆头内六角螺栓	2	
8	49811-5300	HOLDER, SEAT BELT	安全带固定板	2	
9	GB/T 6187.1 M12	LOCKING NUT (M12)	六角自锁螺母	2	
10	GB/T 70.2 M12×30	INNER HEX SCREW (M12×30)	半圆头内六角螺栓	2	
11	GB/T 70.2 M10×55	INNER HEX SCREW (M10×55)	半圆头内六角螺栓	6	
12					
13					
14					
15					
16					
17					
18					
19					
20					
21					
22					
23					
24					
25					
26					
27					

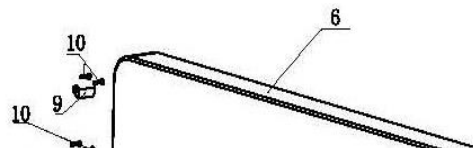
F20 前座椅组件 FRONT SEAT ASSY

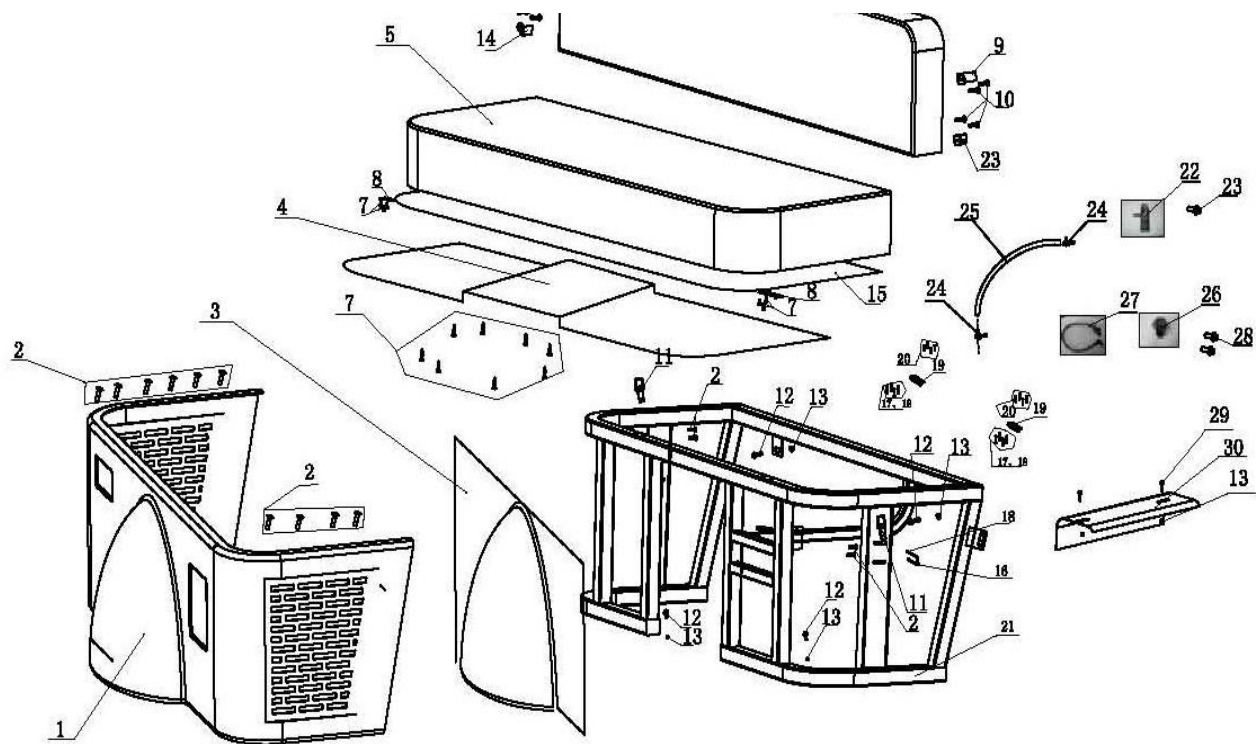


CODE	PART CODE	DESCRIPTION (EN)	DESCRIPTION (CN)	Q' TY	REMARKS
1	47396-5300	COVER, FR. SEAT	座椅厢前围板	1	
2	47423-5300	TEACUP HOLDER, FR SEAT	茶杯架	2	

3	GB/T 845 ST 4.8×16	TAPPING SCREW (ST 4.8×16)	十字半圆头自攻螺钉	10	
4	58410-5000	CHOKE CABLE	风门拉线	1	
5	GB/T12617 5×16	RIVET	拉铆钉	40	
6	49301-5500	COMPONENT FR. SEAT	座椅框	1	
7	GB/T 16674.1 M8×20	BOLT, FLANGE (M8×20)	六角法兰面螺栓	8	
8	GB/T 6187.1 M8	LOCKING NUT (M8)	六角自锁螺母	8	
9	GB/T 5782 M5	NUT (M5)	六角螺母	8	
10	49598-5002	"U" HOOK LOCK	半门U型锁钩	2	
11	47330-5300	SEAT BUCKLE	座椅扣	4	
12	49360-5000	GEMEL	座椅铰链	4	CHROME
13	GB/T 819.1 M5×40	SCREW (M5×40)	十字沉头螺栓	16	
14	GB/T 5782 M5	NUT (M5)	六角螺母	16	
15	GB/T 819.1 M5×16	SCREW (M5×16)	十字沉头螺栓	16	
16	GB/T 95 10	WASHER (Φ10×Φ20×2)	平垫片 (Φ10×Φ20×2)	8	
17	GB/T 6187.1 M10	LOCKING NUT (M10)	六角自锁螺母	8	
18	49382-5300	COVER PLATE, FR R SEAT	右座椅右盖板	1	
19	49381-5300	COVER PLATE, FR L SEAT	左座椅左盖板	1	
20	49304-5300	SEAT, R. FR	加拿大座椅(右)	1	
21	49303-5300	SEAT, L. FR	加拿大座椅(左)	1	
22	47695-5300	TRANSMISSION COVER PLATE	前座椅厢内鼓包	1	
23	47413-5300	RR COVER, FR SEAT	座椅框后围板	1	
24	32900-5400	ECU CONTROL	ECU控制器	1	500CC
	32900-6400	ECU CONTROL	ECU控制器	1	600CC
25	GB/T 818 M5×20	SCREW (M5×20)	十字半圆头螺栓	4	
26					

F21 后座椅组件 REAR SEAT ASSY

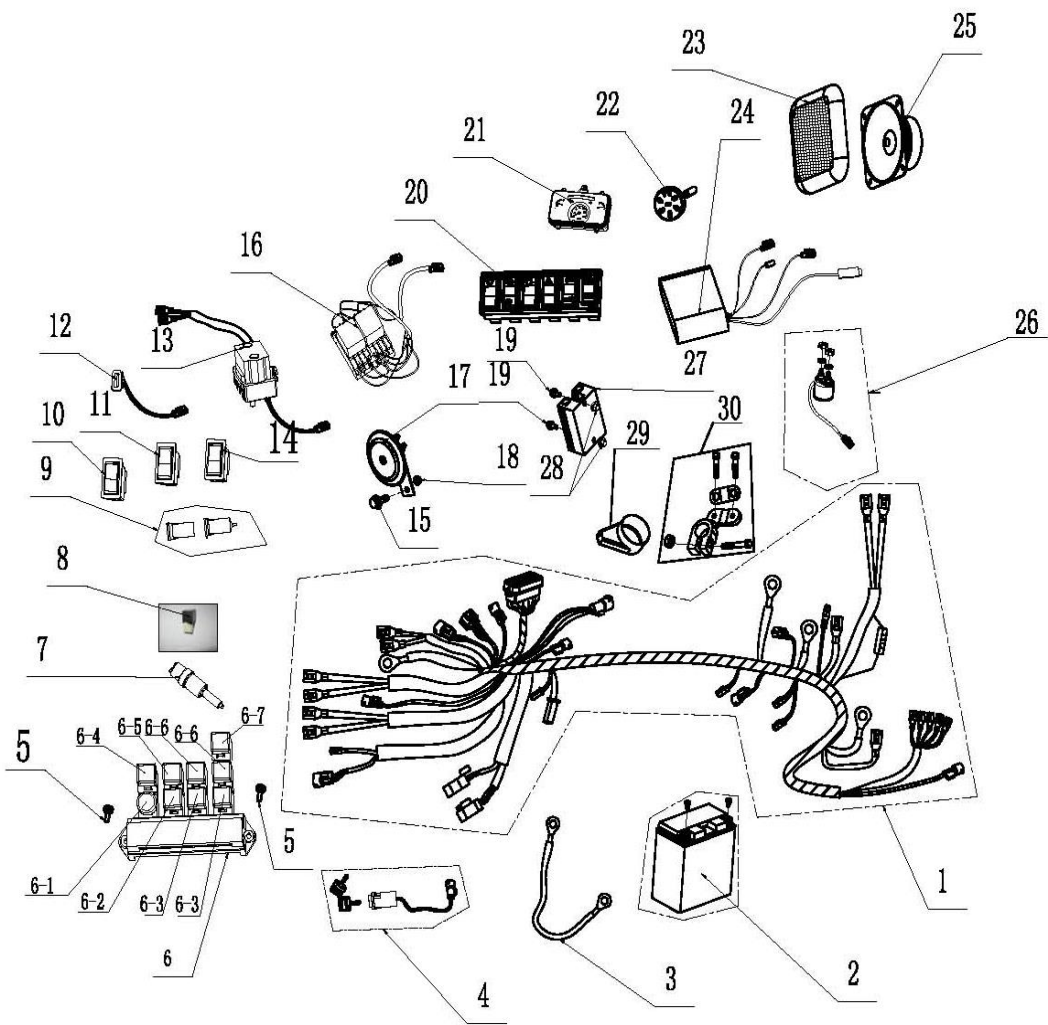




CODE	PART CODE	DESCRIPTION (EN)	DESCRIPTION (CN)	Q' TY	REMARKS
1	47496-5300	COVER, RR. SEAT	后座椅框围板	1	
2	GB/T12617 5×16	RIVET	拉铆钉	25	
3	49391-5300	HEAT INSULATION	座椅框隔热棉	1	
4	49321-5300	HEAT INSULATION, RR	后座椅隔热棉	3	
5	49305-5300	RR SEAT ASSY	后座椅	1	
6	49230-5300	RR BACKREST ASSY	后座椅靠背	1	
7	GB/T 845 ST 4.8×16	TAPPING SCREW (ST 4.8×16)	十字半圆头自攻螺钉	12	
8	49358-5300	LOCK CATCH HOLDER, RR SEAT	后座椅锁扣安装片(3孔)	2	
9	49356-5300	UPPER LOCK CATCH FIXED PLATE, RR BACKREST	后座椅靠左上固定片	2	

10	GB/T 70.2 M8×20	INNER HEX SCREW(M8×20)	半圆头内六角螺栓	8	
11	47330-5300	SEAT BUCKLE	座椅锁扣	2	
12	GB/T 16674.1 M8×20	BOLT, FLANGE (M8×20)	六角法兰面螺栓	4	
13	GB/T 6187.1 M8	LOCKING NUT(M8)	六角自锁螺母	6	
14	49357-5300	LOWER LOCK CATCH FIXED PLATE, RR BACKREST	后座椅靠左下固定片	2	
15	49362-5002	THERMAL BAFFLE, RR SEAT	后座椅隔热板	1	
16	49598-5002	"U" HOOK LOCK	半门U型锁钩	2	
17	GB/T 819.1 M5×40	SCREW(M5×40)	十字沉头螺栓	8	
18	GB/T 6170 M5	NUT(M12)	六角螺母	16	
19	49360-5000	GEMEL	座椅铰链	2	
20	GB/T 819.1 M5×16	SCREW(M5×16)	十字沉头螺栓	8	
21	49302-5500	COMPONENT RR. SEAT	后座垫框	1	
22	13620-5400	AIR PRESSURE TRANSDUCER	进气压力传感器	1	
23	GB/T 16674.1 M6×20	BOLT, FLANGE(M6×20)	六角法兰面螺栓	1	
24	9852-100123	CLAMP (Φ10)	卡箍	2	
25	13621-5400	SNORKEL	进气管	1	
26	33400-5400	HIGH VOLTAGE COIL	点火线圈	1	
27	33710-5400	HIGH VOLTAGE ELECTRICAL WIRE	高压点火线总成	1	
28	GB/T 16674.1 M6×25	BOLT, FLANGE(M6×25)	六角法兰面螺栓	2	
29	GB/T 16674.1 M8×16	BOLT, FLANGE(M8×16)	六角法兰面螺栓	2	
30	14990-5500	EXHAUST PIPE PROTECTOR B	排气管隔垫板B	1	

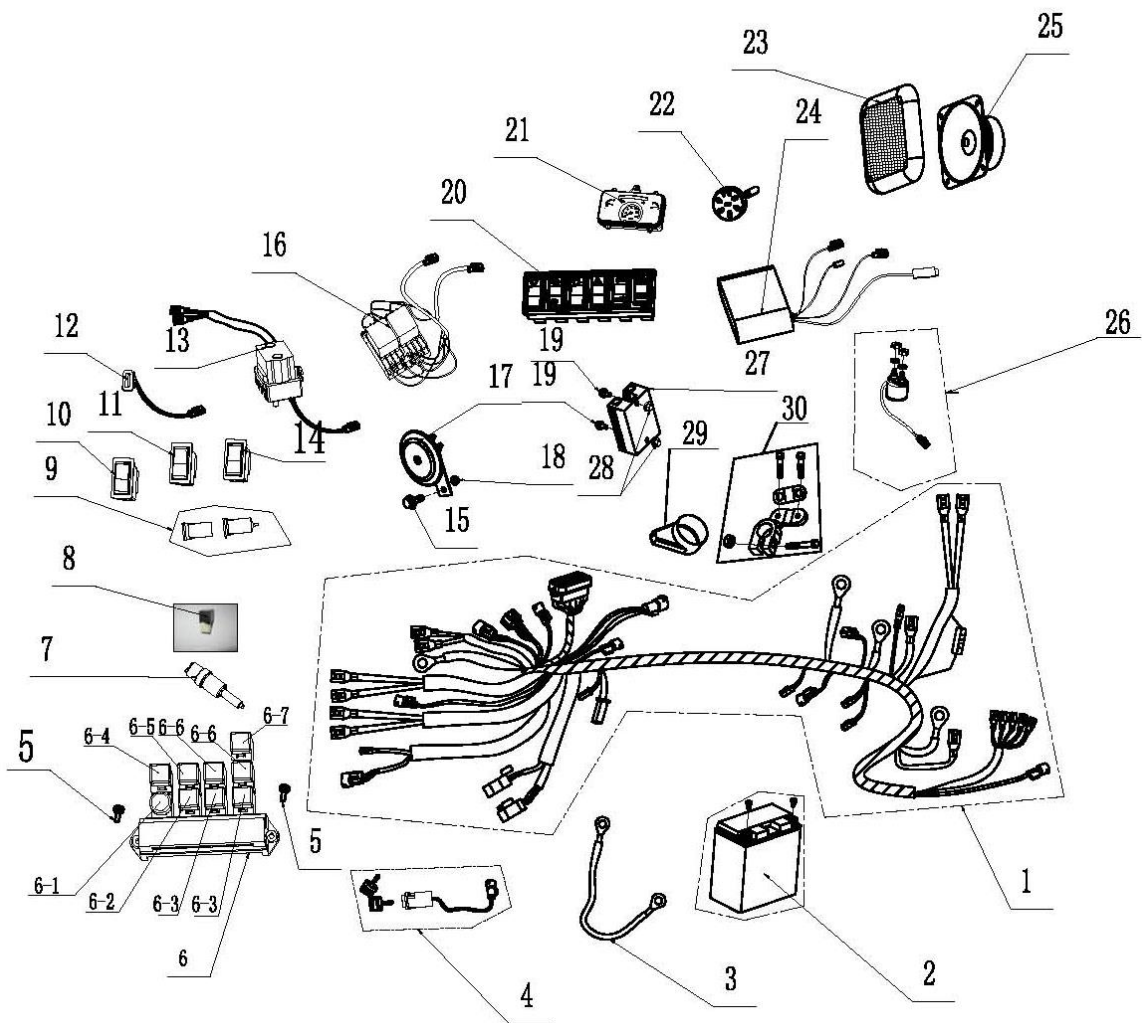
F22 电气系统 ELECTRICAL SYSTEM I



CODE	PART CODE	DESCRIPTION (EN)	DESCRIPTION (CN)	Q' TY	REMARKS
1	36600-5500	MAIN CABLE ASSY	线束	1	
2	33610-5000	BATTERY	蓄电池	1	
3	36610-5000	WIRE, MOTOR	起动马达线	1	
4	37100-5000	IGNITION SWITCH	点火开关总成	1	

5	GB/T 16674.1 M6×20	BOLT, FLANGE (M6×20)	六角法兰面螺栓	4	
6	34710-5400	FUSE BOX ASSY	保险盒总成	1	
#####	38600-5010	ORGAN, FLASH	闪光器	1	
#####		PUMP FUEL RELAY	油泵继电器	1	
#####		STARTING ASSISTANT RELAY	起动辅助继电器	2	
#####		FUEL ASSISTANT RELAY	燃油加力继电器	1	
#####		BUGLE RELAY	喇叭继电器	1	
#####		FOUR TO TWO RELAY	二四驱驱动继电器	2	
#####		LIGHTING RELAY	灯光继电器	1	
7	37701-5000	BRAKE LIGHT SWITCH	刹车灯开关	1	
8	32910-5400	SEVERANCE DIODE	隔离二极管	1	
9	39400-5000	CIGARETTE LIGHT	点烟器总成	1	
10	37340-5000	POWER SUPPLY MAIN SWITCH (WITH WIRE)	电源开关	1	
11	37330-5000	SWITCH OF WINCH	绞盘开关总成	1	
12	37991-5000	SWITCH, INCREASE POWER	加力开关	1	
13	33600-5000	WINCH RELAY	绞盘继电器总成	1	
14	37320-5000	SWITCH OF UPHOLD STICK	顶泵开关总成	1	
15	GB/T 16674.1 M8×15	BOLT, FLANGE (M8×15)	六角法兰面螺栓	1	
16	33500-5000	FOUR TO TWO DEIVE CONVERSION RELAY	二四驱转换继电器总成	1	
17	38500-5000	BUGLE	电喇叭总成	1	
18	GB/T 6187.1 M8	LOCKING NUT (M8)	六角自锁螺母	1	
19	GB/T 16674.1 M6×25	BOLT, FLANGE (M6×25)	六角法兰面螺栓	2	
20	37310-5000	COMBINED SWITCH ASSY	组合开关总成	1	
21	34000-5400	METER	仪表总成	1	

F22 电气系统 ELECTRICAL SYSTEM II



CODE	PART CODE	DESCRIPTION (EN)	DESCRIPTION (CN)	Q' TY	REMARKS
22	39820-5000	MP3 SWITCH	MP3播放器开关	1	
23	39991-5000	MP3 HORN COVER	MP3喇叭罩	2	
24	39810-5000	MP3 PLAYER	MP3播放器总成	1	
25	39910-5000	HORN OF MP3	MP3喇叭	2	

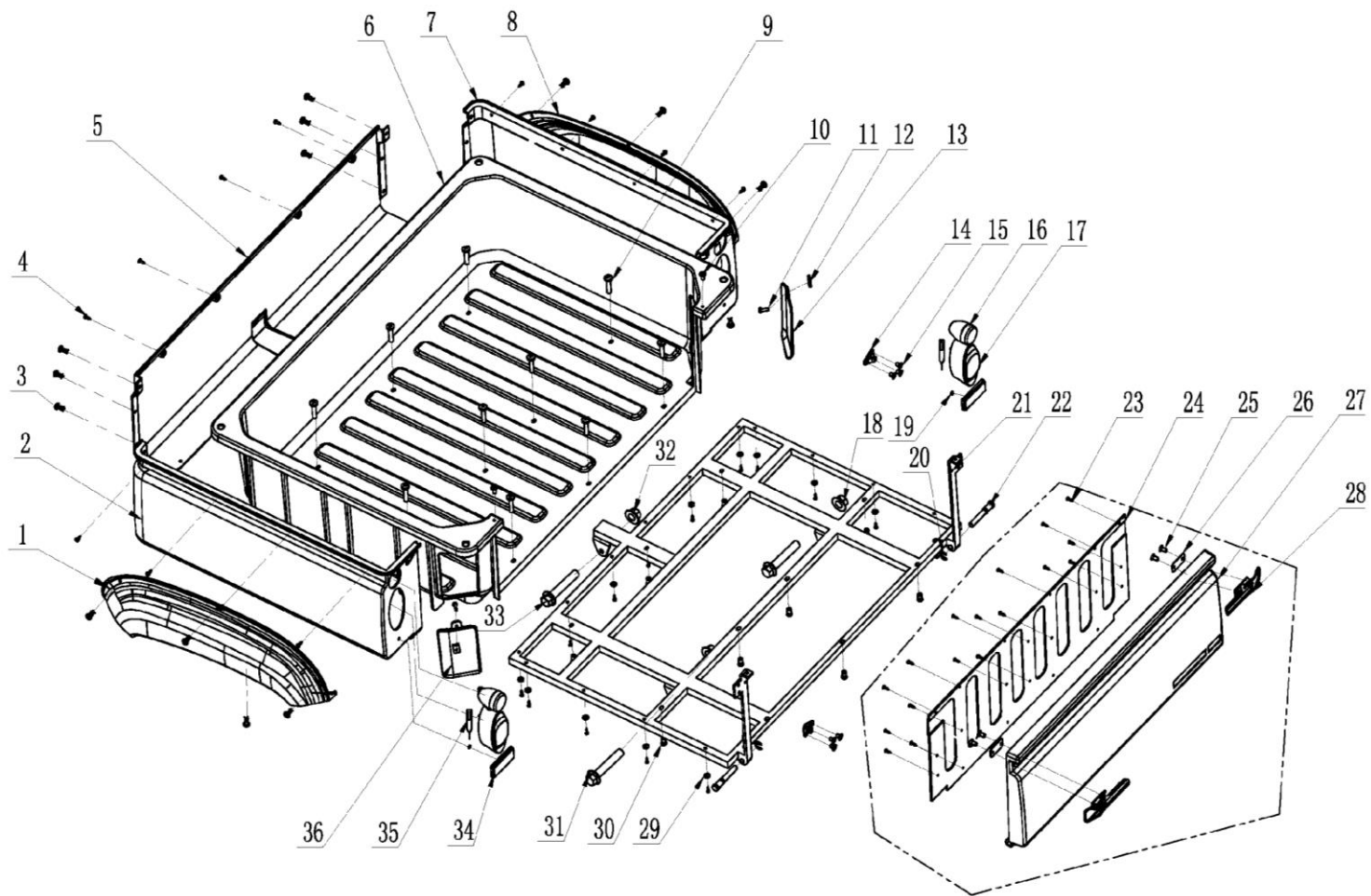
26	31800-5000	STARTING RELAY	起动继电器	1	
27	32500-5000	RECTIFIER	整流器总成	1	
28	GB/T 6187.1 M6	LOCKING NUT (M6)	六角自锁螺母	4	
29	33621-5000	CLAMP, BATTERY	蓄电池桩头夹子组件	2	
30	33622-5000	ANODE JACKET, BATTERY	蓄电池正极护套	2	
31	33631-5000	BINTER PLATE, BATTERY	蓄电池压板	1	
32	41924-5000	HOLDER, FUSE BOX ASSY	保险盒支架 (喷塑)	1	
33					
34					
35					
36					
37					
38					
39					
40					
41					
42					
43					
44					
45					
46					
47					
48					
49					
50					

F23 保险杠 BUMPER

CODE	PART CODE	DESCRIPTION (EN)	DESCRIPTION (CN)	Q' TY	REMARKS
1	47351-5000	BUMPER DECORATE COVER	保险杠装饰罩	1	
2	84210-5000	BUMPER	保险杠	1	

3	94221-5000	COBBRA, BUMPER	保险杠堵头	2	
4	GB896-86 6	SPRING COLLER(6)	开口挡圈	1	
5	GB/T 6187.1 M10	LOCKING NUT(M10)	六角自锁螺母	1	
6	84221-5000	BLOCK	雪橇滑轮	1	
7	84222-5000	PIN SHAFT	牵引绳防脱销	1	
8	GB/T 16674.1 M10×55	BOLT, FLANGE(M10×55)	六角法兰面螺栓	1	
9	GB/T 16674.1 M10×25	BOLT, FLANGE(M10×25)	六角法兰面螺栓	4	
10	GB/T 93 10	SPRING WASHER(φ10)	弹簧垫片	4	
11	GB/T 818 M6×15	SCREW(M6×15)	十字半圆头螺栓	4	
12					
13					
14					
15					
16					
17					
18					
19					
20					
21					
22					
23					
24					
25					
26					
27					

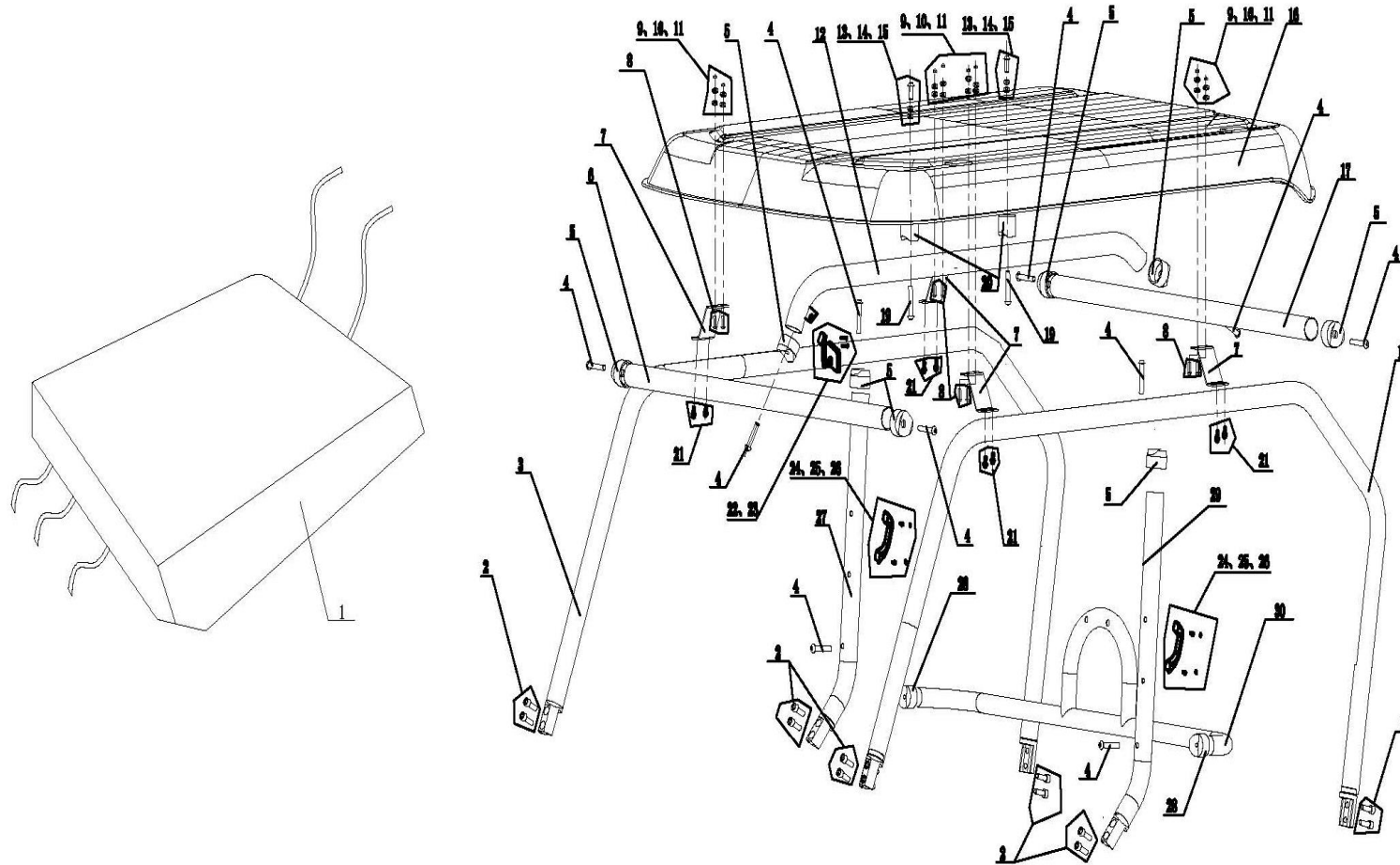
F24 货箱总成 CARGO BOX ASSY



CODE	PART CODE	DESCRIPTION (EN)	DESCRIPTION (CN)	Q' TY	REMARKS
1	46616-5000	FENDER, CARGO BOX (L)	左车厢挡泥板	1	
2	46613-5000	COVER, LEFT SIDE	车厢左侧板	1	
3	9305-080200	EXPANSION SCREW (M6×20)	塑料膨胀螺丝	14	

4	GB/T 845 ST4.8×15	TAPPING SCREW(ST4.8×15)	十字半圆头自攻螺钉	12	
5	46612-5000	FORPLATE, CARGO BOX	车厢前板	1	
6	46611-5000	MAIN CARGO BOX	车厢内腔	1	
7	46614-5000	COVER, RIGHT SIDE	车厢右侧板	1	
8	46617-5000	FENDER (R)	右车厢挡泥板	1	
9	GB/T 818 M8×45	SCREW (M8×45)	十字半圆头螺栓	10	
10	GB/T 819.1 M6×12	SCREW (M6×12)	十字沉头螺栓	2	
11	GB/T 818 M6×20	SCREW (M6×20)	十字半圆头螺栓	2	
12	9401-060003	NUT CLAMP(M6)	夹子螺母	2	
13	46618-5000	MAINTAIN COVER, TAILLIGHT (R)	车厢尾灯修理盖板(右)	1	
14	46634-5000	BUCKLE, BOARD	车厢门拦板扣座	2	
15	GB/T 819.1 M6×12	SCREW (M6×12)	十字沉头螺栓	6	
16	35620-5000	RR. TURNINGLIGHT	后转向灯总成	2	
17	35710-5000	TAILLIGHT ASSY	尾灯	2	
18	GB/T 6187.2 M12×1.25	LOCKING NUT (M12×1.25)	六角自锁螺母	2	
19	GB/T 6177.1 M5	LOCKING NUT (M5)	六角法兰面螺母	2	
20	GB/T 896-86 12	SPRING COLLER (12)	开口挡圈	2	
21	46601-5000	CHASSIS, CARGO BOX	车厢底架	1	
22	46631-5000	PIN, CARGO BOX DOOR	车厢门销	2	
23	GB/T 845 ST4.2×16	TAPPING SCREW (ST4.2×16)	十字半圆头自攻螺钉	36	
24	46621-5000	FROM BOARD, CARGO BOX	车厢门内板	1	
25	GB/T 819.1 M6×16	SCREW (M6×16)	十字沉头螺栓	4	
26	46633-5000	FIXED PLATE, BOARD BUCKLE	车厢门拦板扣内衬板(喷塑)	2	
27	46622-5000	REAR PLATE, CARGO BOX	车厢门外板	1	
28	46632-5000	BUCKLE, PLATE	车厢门拦板扣	2	
29	GB/T 97.1 5	WASHER (Φ5)	平垫片	14	
30	GB/T 17880.1 M8	NUT, RIVET (M8)	拉铆螺母	10	
31	GB/T 166774.2 M12×1.25×65	BOLT, FLANGE (M12×1.25×65)	六角法兰面螺栓	2	
32	GB/T 6187.1 M10	LOCKING NUT (M10)	六角自锁螺母	2	
33	GB/T 16674.1 M10×1.25×55	BOLT, FLANGE (M10×55)	六角法兰面螺栓	2	
34	47791-5010	RR. REFLECTER	反光片(长)	2	
35	35711-5000	CONNECTING SHEET, TAILLIGHT	后转向灯连接片	2	
36	46615-5000	MAINTAIN COVER, TAILLIGHT (L)	车厢尾灯修理盖板(左)	1	

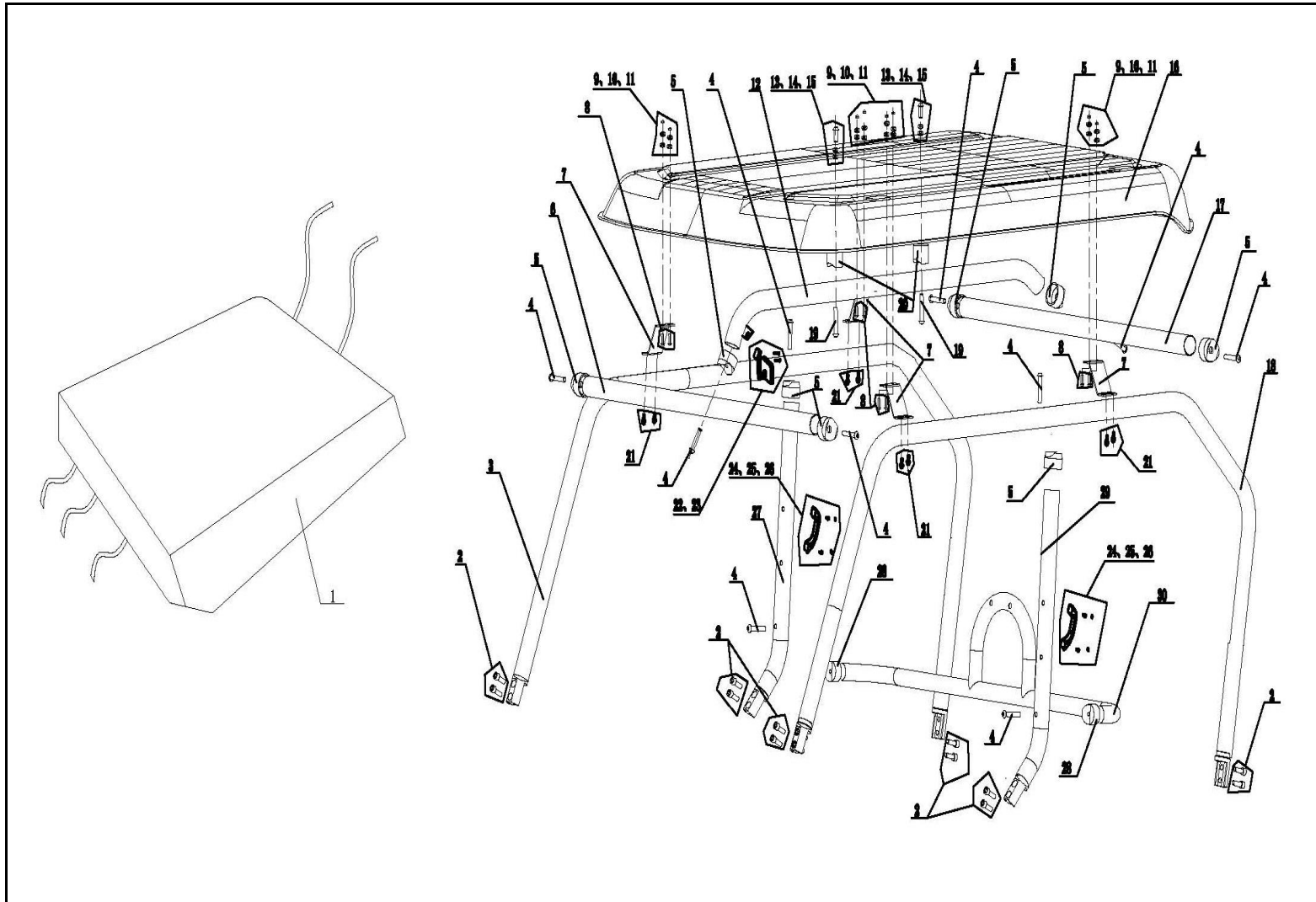
F25 顶棚组件 ROOF



CODE	PART CODE	DESCRIPTION (EN)	DESCRIPTION (CN)	Q' TY	REMARKS
1	47341-5301	CANVAS CANOPY	帆布顶棚	1	OPTIONAL PARTS
2	GB/T 70.1 M10×30	INNER-BOLT (M10×30)	内六角圆柱头螺钉	12	

3	49120-5301	R, MAIN PROTECT POLE (TOP)	右上龙门框	1	
4	GB/T 70.2 M10×55	INNER HEX SCREW (M10×1.25×55)	半圆头内六角螺栓	10	
5	49313-5300	TIE-IN (RUBBER)	橡胶接头	8	
6	49160-5301	FRONT GROSS BAR, CAB FRAME	顶棚前上横档	1	
7	49168-5300	HIGHER	顶棚增高支架	4	
8	GB/T 818 M6×16	SCREW (M6×16)	十字半圆头螺栓	8	
9	GB/T 923 M6	COVER NUT	盖型螺母	8	
10	GB/T 97.1 6	WASHER (Φ6)	平垫片	8	
11	9015-060160	WASHER, RUBBER	橡胶垫片	8	
12	49170-5300	MIDDLE VERTICAL ASSY, CAB FRAME	顶棚中纵档	1	
13	GB/T 70.2 M8×20	INNER HEX SCREW (M8×20)	半圆头内六角螺栓	2	
14	GB/T 97.1 8	WASHER (Φ8)	平垫片	2	
15	9015-060160	WASHER, RUBBER	橡胶垫片	2	
16	47341-5300	CEILING	顶棚	1	
17	49103-5301	REAR GROSS BAR, CAB FRAME	顶棚后上横档	1	
18	49110-5301	L, MAIN PROTECT POLE (TOP)	左上龙门框	1	
19	GB/T 70.2 M8×55	INNER HEX SCREW (M8×55)	半圆头内六角螺栓	2	
20	49166-5300	HIGHER HOLDER, CAB FRAME	顶棚增高座	2	
21	GB/T 16674.1 M6×15	BOLT, FLANGE (M6×15)	六角法兰面螺栓	2	
22	56620-5301	REARVIEW MIRROR	内视镜	1	OPTION
23	GB/T 819.1 M5×20	SCREW (M5×21)	十字沉头螺栓	2	
24	49910-5000	HANDLE, FRAM	龙门框拉手	2	
25	GB/T 16674.1 M6×20	BOLT, FLANGE (M6×20)	六角法兰面螺栓	4	
26	49912-5000	CAP OF HANDLE, FRAM	龙门框拉手盖	4	
27	49102-5302	SUPPORT BAR, UPPER R	右上侧撑档	1	

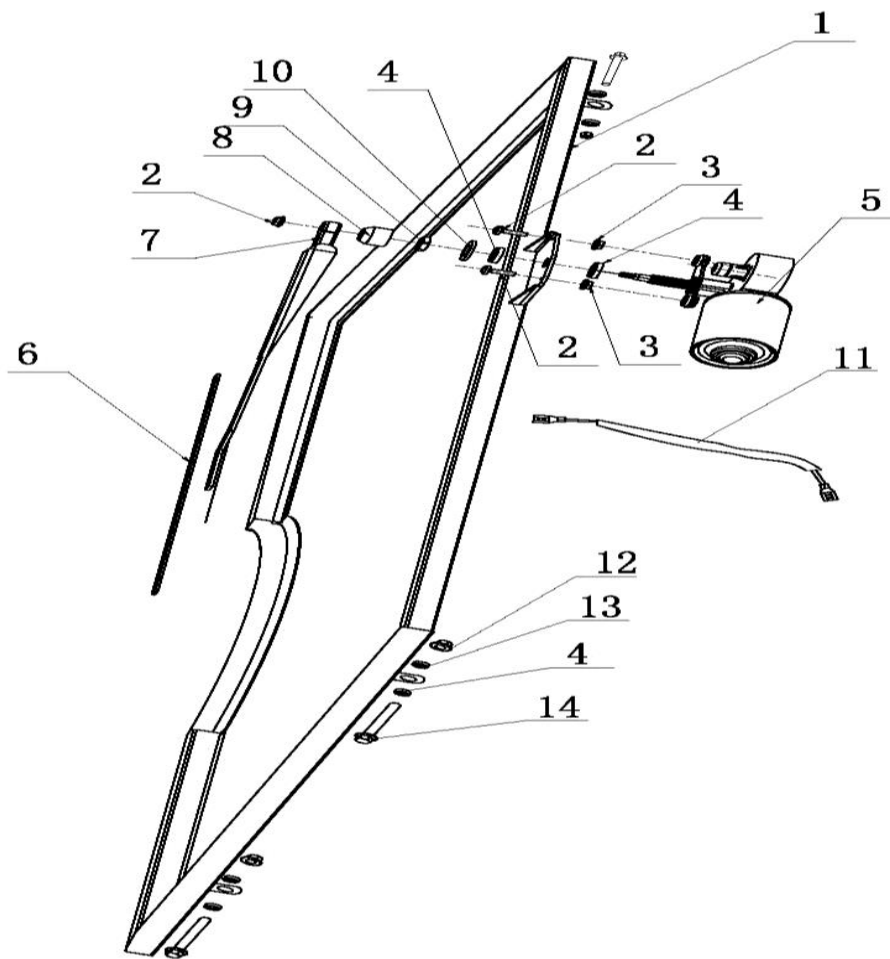
F25 顶棚组件 ROOF



CODE	PART CODE	DESCRIPTION (EN)	DESCRIPTION (CN)	Q' TY	REMARKS
28	49312-5300	TIE-IN (RUBBER)	橡胶接头	2	
29	49101-5302	SUPPORT BAR, UPPER L	左上侧撑档	1	
30	49150-5302	BACKREST PIPE, FR	前排靠背管	1	
31					

32					
33					
34					
35					
36					
37					
38					
39					
40					
41					
42					
43					
44					
45					
46					
47					
48					
49					
50					
51					
52					
53					
54					
55					
56					
57					
58					

F26 挡风玻璃总成 WINDSHIELD ASSY



CODE	PART CODE	DESCRIPTION (EN)	DESCRIPTION (CN)	Q' TY	REMARKS
1	49100-5300	WINDSHIELD	挡风玻璃总成	1	OPTION
2	GB/T 16674.1 M6×60	BOLT, FLANGE (M6×60)	六角法兰面螺栓	2	
3	GB/T 6187.1 M6	LOCKING NUT (M6)	六角自锁螺母	3	
4	9015-060160	RUBBER WASHER	橡胶垫片	6	

5	38910-5000	WIPER	雨刮电机组件	1	
6	38920-5000	WIPER BLADE	雨刷片	1	
7	38930-5000	WIPER ARM	雨刮臂	1	
8	38991-5000	DUST COVER, RUBBER	橡胶防尘套	1	
9	GB/T 6174 M12	NUT (M12)	六角螺母	1	OPTION ZINC YELLOW
10	GB/T 96 12	WASHER (Φ12)	平垫片	2	
11	36650-5000	WIRE, WIPER	雨刮电机线组件	1	OPTION
12	GB/T 923 M6	CAP NUT (M6)	盖形螺母	4	
13	GB/T 96 6	WASHER (Φ6×Φ20×2)	平垫片	4	
14	GB/T 819.1 M6×60	SCREW (M6×60)	十字大扁头螺栓 (M6×60)	4	
15					
16					
17					
18					
19					
20					
21					
22					
23					
24					
25					
26					
27					

F27 后拖钩总成 HITCH BALL ASSY

CODE	PART CODE	DESCRIPTION (EN)	DESCRIPTION (CN)	Q' TY	REMARKS
1	82120-5000	EXTENSION TUBE	拖车球头伸缩杆 (喷塑)	1	
2	GB/T 93 25	SPRING WASHER (Φ25)	弹簧垫片	1	

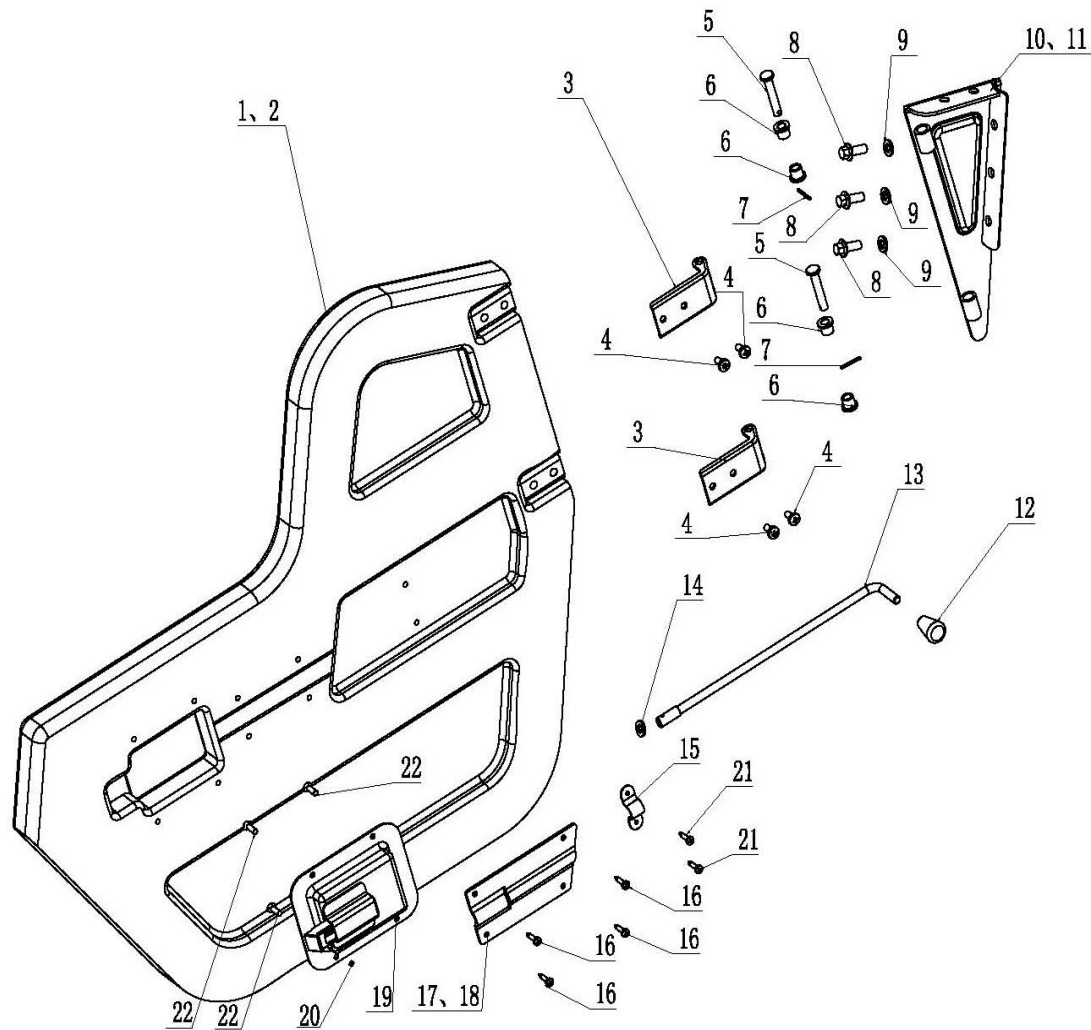
3	GB/T 6170 M25	BOLT (M25)	六角螺母	1	
4	82123-5000	SAFETY BOLT	拖钩插销	1	
5	GB/T 16674.1 M10×50	BOLT, FLANGE (M10×50)	六角法兰面螺栓	4	
6	GB/T 6187.1 M10	LOCKING NUT (M10)	六角自锁螺母	4	
7	82100-5000	HITCH BALL HOLDER BOARD	拖车支架 (喷塑)	1	
8	82132-5000	“R” PIN	拖钩R形销	1	
9	82131-5000	HITCH BALL (3500LB 1 7/8")	拖车球头总成	1	
10					
11					
12					
13					
14					
15					
16					
17					
18					
19					
20					
21					
22					
23					
24					
25					
26					
27					

F28 侧板组件 SIDE BOARD ASSY

CODE	PART CODE	DESCRIPTION (EN)	DESCRIPTION (CN)	Q' TY	REMARKS
1	47321-5000	RR. R SIDE BOARD	右侧板 (注塑)	1	
2	47311-5000	RR. L SIDE BOARD	左侧板 (注塑)	1	

3	GB/T 6177.1 M6	LOCKING NUT (M6)	六角法兰面螺母	4	
4	41954-5000	CENTER SPACER, SIDE BOARD	侧板隔套	2	
5	GB/T 818 M6×60	SCREW (M6×60)	十字半圆头螺栓	2	
6	47331-5000	DECORATE COVER, OIL FILLER	油箱加油口装饰圈	1	
7	GB/T 818 M6×25	SCREW (M6×25)	十字半圆头螺栓	2	
8	9015-060160	CUSHION RUBBER	橡胶垫片	6	
9	47332-5000	ARTICLE CARD	卡条	2	
10	GB/T 818 M6×20	SCREW (M6×20)	十字半圆头螺栓	4	
11					
12					
13					
14					
15					
16					
17					
18					
19					
20					
21					
22					
23					
24					
25					
26					
27					

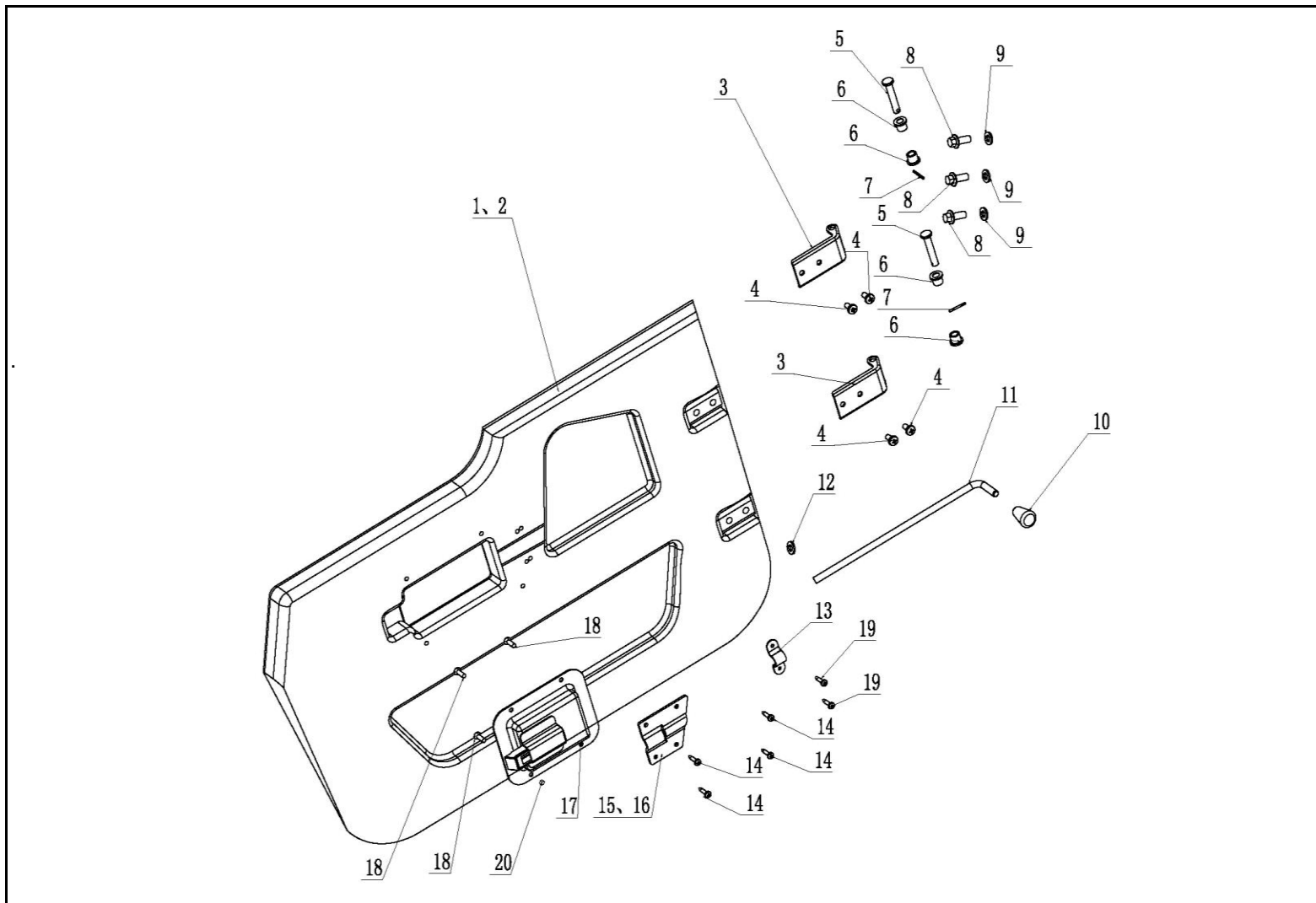
F29 前半门组件 FRONT HALF DOOR



CODE	PART CODE	DESCRIPTION (EN)	DESCRIPTION (CN)	Q' TY	REMARKS
1	49510-5002	HALF DOOR (L)	半门(左)	1	
2	49610-5002	HALF DOOR (R)	半门(右)	1	

3	49533-5002	ARM, HALF DOOR	半门摇臂 (喷塑)	4	
4	GB/T 818 M6×12	SCREW (M6×12)	十字半圆头螺栓	8	
5	GB/T 882 8×45	PIN SHAFT (8×45)	半门铰链销	4	
6	49531-5002	CENTER SPACER, ARM	半门安装隔套	8	
7	GB/T 91 3.2×12	PIN, SPLIT	开口销	4	ZINC WHITE
8	GB/T 16674.1 M8×22	BOLT, FLANGE (M8×22)	六角法兰面螺栓	6	
9	GB/T 93 8	SPRING WASHER (Φ8)	弹簧垫片	6	
10	49520-5002	HOLDER, HALF DOOR. L	左半门固定座 (喷塑)	1	
11	49560-5002	HOLDER, HALF DOOR. R	右半门固定座 (喷塑)	1	
12	49595-5002	TIE ROD JOINT, HALF DOOR LOCK	半门锁拉杆头	2	
13	49593-5003	TIE ROD A, HALF DOOR LOCK	半门锁拉杆	2	
14	GB/T 895.2-1986 6	WIRE-STEEL CIRCLIP	轴用钢丝挡圈	2	
15	49597-5002	FASTNESS BUCKLE, DRAG HOOK	拉钩固定扣	2	
16	GB/T 846 ST3.5×19	TAPPING SCREW (ST 3.5×19)	十字半圆头自攻螺钉	12	
17	49596-5002	COVER PLATE, HALF DOOR. L	半门拉杆导向板 (左)	1	
18	49696-5002	COVER PLATE, HALF DOOR. R	半门拉杆导向板 (右)	1	
19	49540-5002	HALF DOOR LOCK	半门锁	2	
20	GB/T 6174 M5	NUT (M5)	六角螺母	8	
21	GB/T 846 ST3.5×12	TAPPING SCREW (ST 3.5×12)	十字半圆头自攻螺钉	4	
22	GB/T 819.1 M5×18	SCREW (M5×18)	十字沉头螺栓	8	
23					
24					
25					
26					
27					

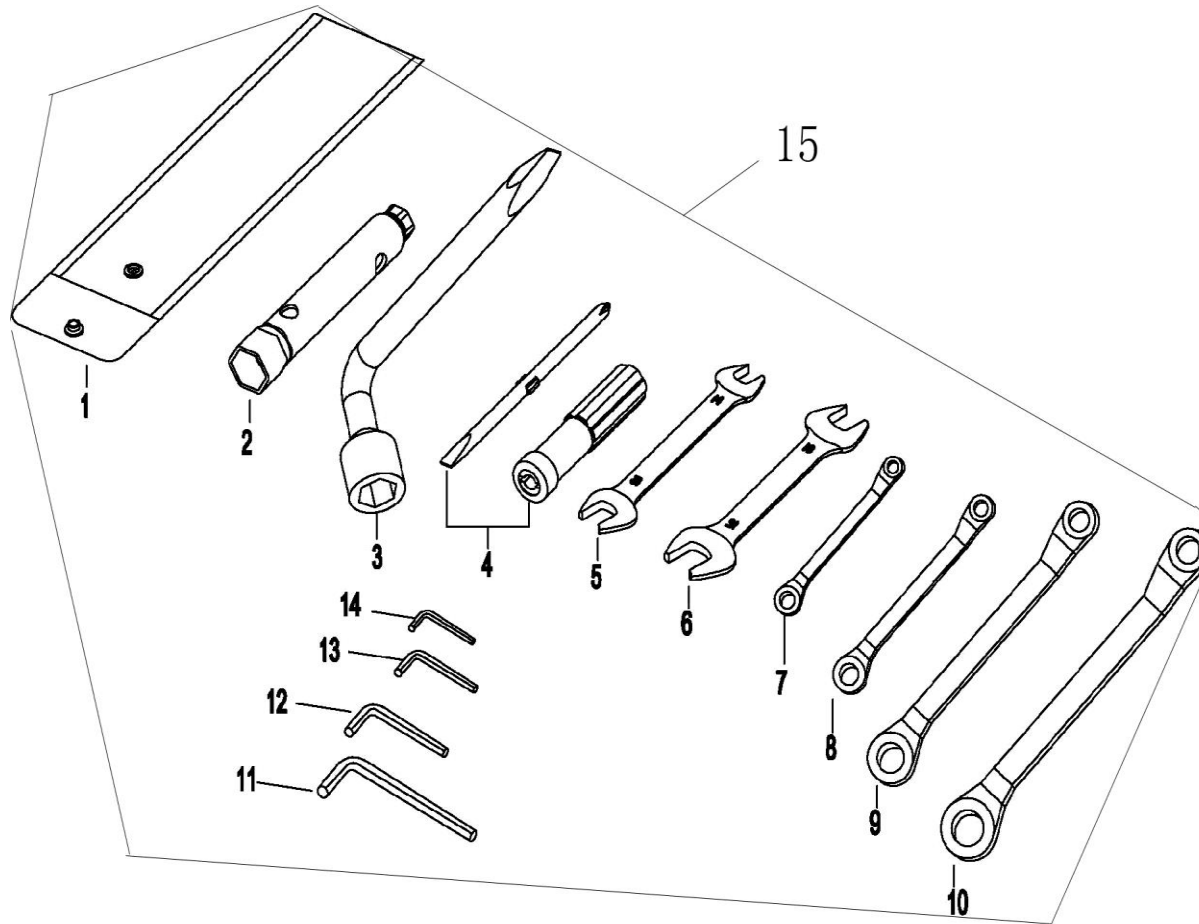
F30 后半门组件 REAR HALF DOOR



CODE	PART CODE	DESCRIPTION (EN)	DESCRIPTION (CN)	Q' TY	REMARKS
1	49710-5300	HALF DOOR (L)	左下半门组件	1	
2	49810-5300	HALF DOOR (R)	右下半门组件	1	
3	49533-5002	ARM, HALF DOOR	下半门摇臂	4	
4	GB/T 818 M6×12	SCREW (M6×12)	十字槽盘头螺钉	8	

5	GB/T 882 8×45	PIN SHAFT(8×45)	销轴	4	BLACK
6	49531-5002	CENTER SPACER, ARM	摇臂隔套	8	
7	GB/T 91 3.2×12	PIN, SPLIT	开口销	4	ZINC WHITER
8	GB/T 16674.1 M8×22	BOLT, FLANGE(M8×22)	六角法兰面螺栓	6	
9	GB/T 93 8	SPRING WASHER(Φ8)	弹垫	6	BLACK
10	49595-5002	TIE ROD JOINT, HALF DOOR LOCK	半门锁拉杆头	2	
11	49593-5300	TIE ROD A, HALF DOOR LOCK	后半门锁拉杆	2	
12	GB/T 895.2-1986 6	WIRE-STEEL CIRCLIP	轴用钢丝挡圈	2	
13	49597-5002	FASTNESS BUCKLE, DRAG HOOK	拉钩固定扣	2	
14	GB/T 846 ST3.5×19	TAPPING SCREW(ST 3.5×19)	十字半圆头自攻螺钉	12	
15	49596-5300	COVER PLATE, HALF DOOR. L	左半门锁盖板	1	
16	49696-5300	COVER PLATE, HALF DOOR. R	右半门锁盖板	1	
17	49540-5002	HALF DOOR LOCK	半门锁	2	
18	GB/T 819.1 M5×18	SCREW(M5×18)	十字沉头螺栓	8	
19	GB/T 846 ST3.5×12	TAPPING SCREW(ST 3.5×12)	十字半圆头自攻螺钉	4	
20	GB/T 6174 M5	NUT(M5)	六角螺母	8	
21					
22					
23					
24					
25					
26					
27					

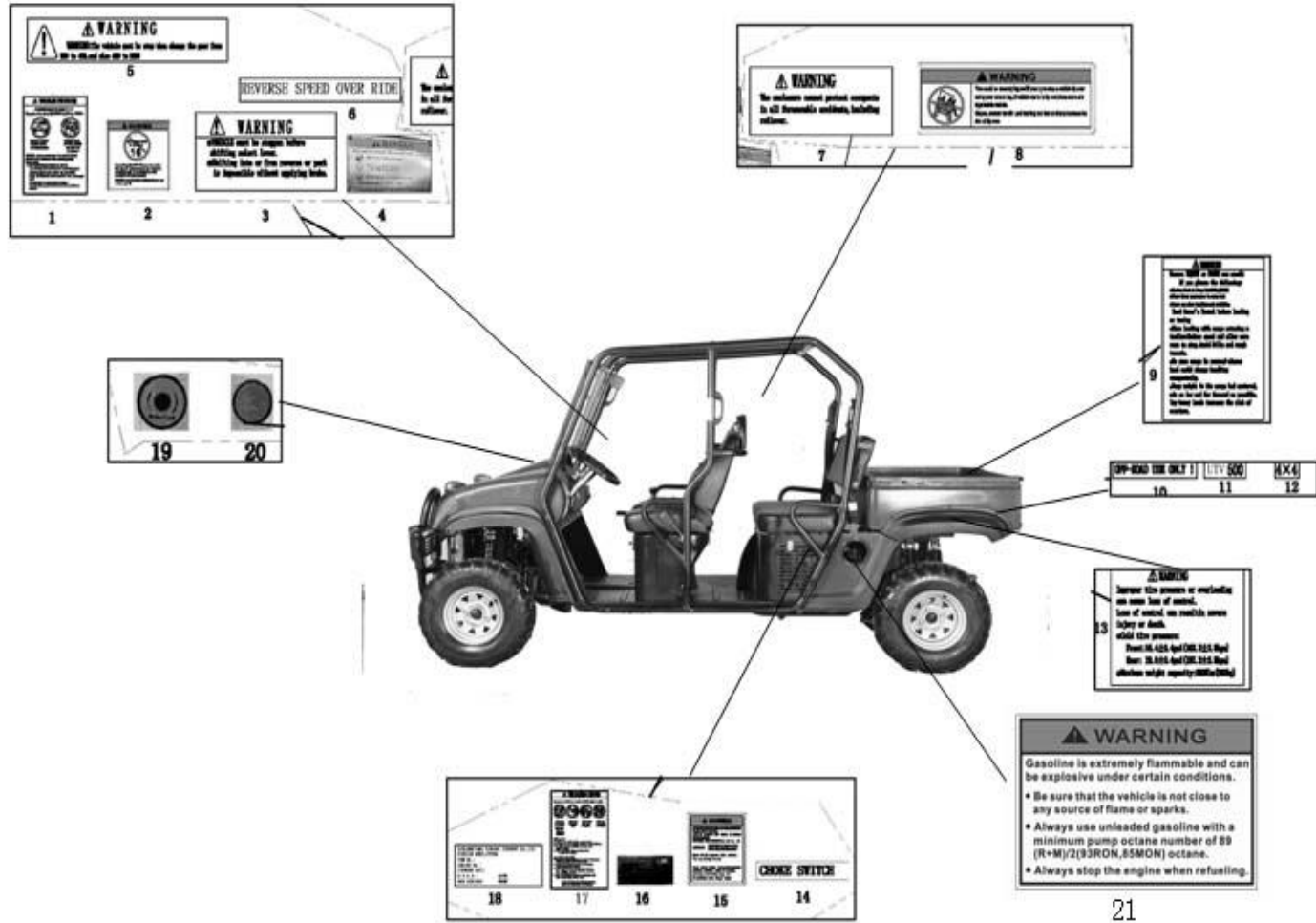
F31 随车工具 TOOLS COMP



CODE	PART CODE	DESCRIPTION (EN)	DESCRIPTION (CN)	Q' TY	REMARKS
1	86591-5000	TOOLS KIT	随车工具袋	1	
2	86511-5000	WRENCH, PLUG	火花塞套筒	1	

3	86512-5000	WRENCH PLUG, TIRE	轮胎套筒	1	
4	86561-5010	SCREWDRIVER	两用起子	1	
5	86531-5010	DOUBLE-END SPANNER (12-14)	开口扳手 (12-14)	1	
6	86532-5010	DOUBLE-END SPANNER (13-15)	开口扳手 (13-15)	1	
7	86544-5010	SPANNER (5.5-7)	梅花扳手 (5.5-7)	1	
8	86541-5010	SPANNER (8-10)	梅花扳手 (8-10)	1	
9	86542-5010	SPANNER (14-17)	梅花扳手 (14-17)	1	
10	86543-5010	SPANNER (17-19)	梅花扳手 (17-19)	1	
11	86554-5010	INNER HEX SPANNER (10mm)	内六角扳手 (10mm)	1	
12	86553-5010	INNER HEX SPANNER (8mm)	内六角扳手 (8mm)	1	
13	86552-5010	INNER HEX SPANNER (6mm)	内六角扳手 (6mm)	1	
14	86551-5010	INNER HEX SPANNER (5mm)	内六角扳手 (5mm)	1	
15	86500-5000	TOOL BAG ASSY, WITH VEHICLE	随车工具袋组合	1	
16					
17					
18					
19					
20					
21					
22					
23					
24					
25					
26					
27					

F32 标识 LABELS



CODE	PART CODE	DESCRIPTION (EN)	DESCRIPTION (CN)	Q' TY	REMARKS
1	68413-5010-EN	WARNING LABEL, PASSENGER	乘客安全警告	1	
2	68416-5000	LABEL, AGE LIMITED	年龄限制标贴	1	

3	68521-5010-EN	LABEL, GEARSHIFT	换挡警告贴花	1	
4	68421-5000	ALUMINIUM BRAND, COMMODITY INSPECTION	商检铝牌	1	
5	68714-5000	WARNING LABEL, FROM 4WD TO 2WD	二四驱转换警示标贴	1	
6	68422-5000	ALUMINIUM BRAND, INCREASE POWER SWITCH	加力开关铝牌	1	
7	68418-5000	WARNING LABEL(L)	安全警告（左龙门处）	1	
8	68417-5000	WARNING LABEL(R)	安全警告（右龙门处）	1	
9	68718-5000	LABEL, LOADING	载重量标识	1	
10	68412-5000	LABEL, OFF-ROAD	不准上路行驶标贴（EPA）	1	
11	68911-5000	NAMEPLATE	车型铭牌	1	
12	68912-5000	MARKS, DRIVE FORMAT	驱动形式标牌	1	
13	68719-5000	LABEL, TYRE PRESSURE AND LOAD 1	轮胎气压标识1	1	
14	68423-5000	SWITCH LABEL, CHOKE CABLE	风门开关标识	1	
15	68717-5000	LABEL, TYRE PRESSURE AND LOAD 2	轮胎气压标识2	1	
16	68425-5000	"EPA" ALUMINIUM BRAND	EPA铝牌	1	
17	68414-5000	LABEL, SAFETY MESSAGES	安全须知标识	1	
18	68424-5000	ALUMINIUM BRAND, MANUFACTURER	制造商铝牌	1	
19	68712-5000	LABEL, BRAKE FLUID	制动油标志	1	
20	68711-5000	LABEL, FILL UP WATER	加水口标志	1	
21	68426-5000	PRTROL WARNING STICKY	汽油警告标贴	1	
22					
23					
24					
25					
26					
27					

F33 商标 MARKS



CODE	PART CODE	DESCRIPTION (EN)	DESCRIPTION (CN)	Q' TY	REMARKS
1	68419-5000	“XY” LOGO	“XY” LOGO	1	
	68419-5001	“XY” LOGO	“XY” LOGO	1	

2	68111-5000	LABEL, FRONT ENGINE COVER(L)	前机盖左侧贴花	1	
3	68121-5000	LABEL, FRONT ENGINE COVER(R)	前机盖右侧贴花	1	
4					
5					
6					
7					
8					
9					
10					
11					
12					
13					
14					
15					
16					
17					
18					
19					
20					
21					
22					
23					
24					
25					
26					

